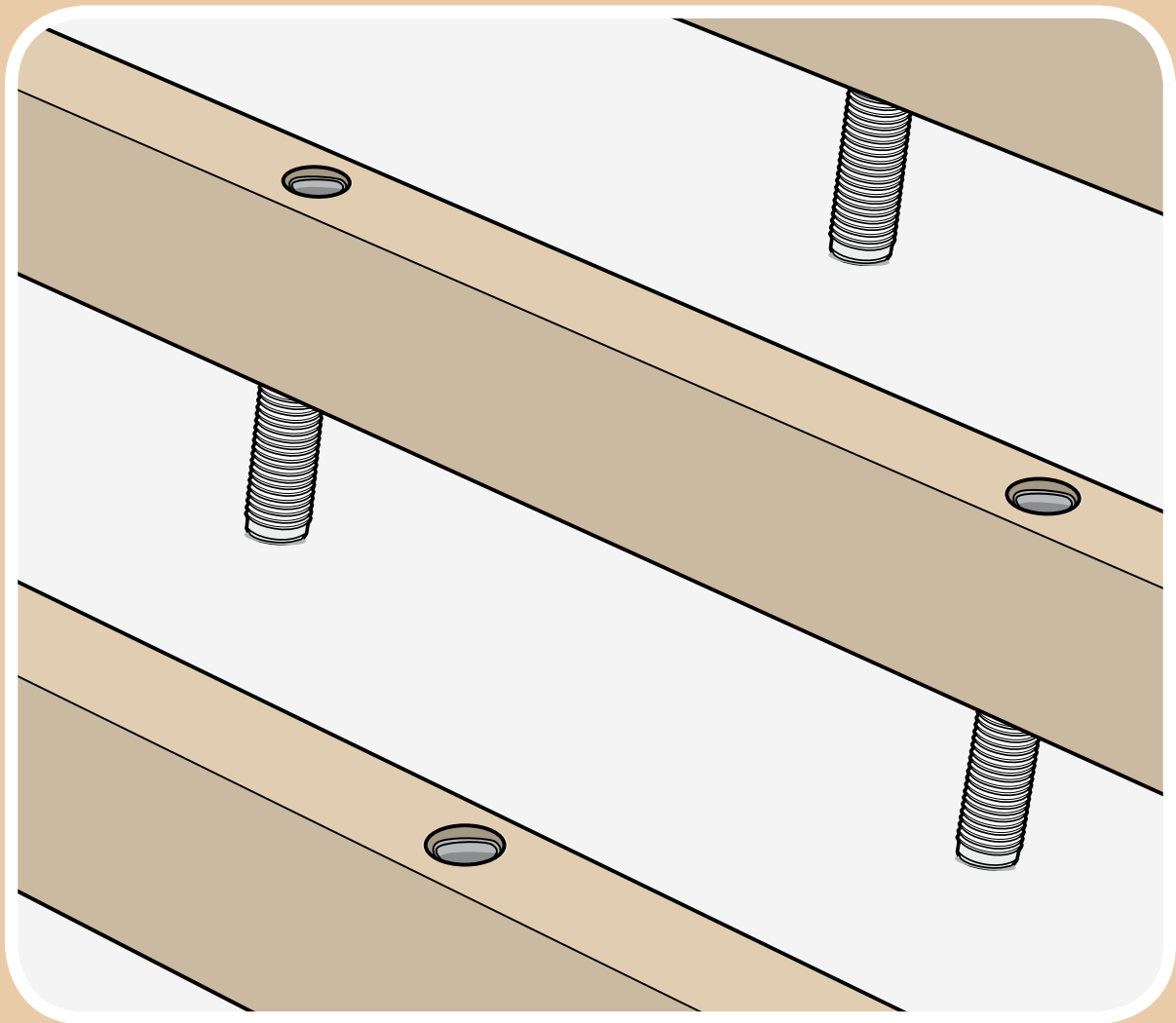


Enkelt • Säkert • Flexibelt

Häfte II BSAB 83 H5 BSAB 96 HSD



# Det finns bara en regel



# Bygg

Uppregling av golv, vägg och tak

# Nivell System

## Det kompletta regelsystemet vid...

- Sjuka hus
- Ojäma underlag
- Höga ljudkrav
- Golv för installationer
- Golv med dämpande egenskaper



## Nivell System kan användas i...

- Bostäder
- Skolor och daghem
- Kontor
- Industrier
- Offentliga byggnader
- Aktivitetsytor m m



# Innehåll

---

- 4      Introduktion
- 5      Regelkvalitet och lagringsråd
- 6      Golvtyper
- 7      Materialdimensioner
- 8 – 9    Komponenter och verktyg
- 10     Lathund materialåtgång
- 11 – 13   Monteringsråd
- 14     Tips
- 15     När behövs golventilation
- 16     Broschyrmaterial
- 17     Egenkontrollplan
- 18     Förklaring till egenkontrollplan
- 19     Artiklar
- 20     Kontakta oss

Bygg

# Nivell System

## Skärpta miljökrav

Under de senaste åren har riksdagen via den nya miljöbalken skärpt kraven på vår miljö. God inomhusmiljö är ett av de områden som uppmärksammas.

## Uppfylla kraven

Det finns många befintliga system och traditionella tekniska lösningar som har svårigheter att uppfylla nya krav och lagar. I andra fall krävs förändringar eller utbyte. Nivell System motsvarar miljölagens krav och vi bedriver ett kontinuerligt utvecklingsarbete för att även i framtiden motsvara de krav som ställs. Nivell System är speciellt utvecklat för golv på ojämnt underlag, golv med fukt- och luktproblem samt golv där ljudreduktion krävs.

## Människors hälsa

I miljölagen används begreppet ”olägenhet för människors hälsa”. Detta avser allt från rent medicinska störningar till sådant som ej är direkt hälsofarligt, som exempelvis en varaktigt lukt.

## Försiktighetsprincip och hänsynsregler

Den så kallade försiktighetsprincipen gäller för människors hälsa. Det innebär att om det finns en risk ska den undvikas. När det gäller krav på åtgärder för att undvika dessa risker gäller det som allmänt kallas hänsynsregler.

En viktig regel som avser yrkesmässig verksamhet är i detta sammanhang ”principen för bästa möjliga teknik”. Som yrkesmässig verksamhet räknas allt fastighetsinnehav utöver det egna boendet. Andra hänsynsregler är produktvalsprincipen eller utbytesprincipen samt hushållningsprincipen, kretsloppsprinciperna och skälighetsbedömning.

## Bästa möjliga teknik

Ytterligare krav som skall uppfyllas finns genom principen för bästa möjliga teknik som avser såväl använd teknik som det sätt på vilket en anläggning är konstruerad. Vidare skall tekniken vara möjlig att använda, den får ej befinna sig på experimentstadiet utan måste vara tillgänglig.

**Nivell System uppfyller samtliga av dessa krav**

## Användningsområden

- **Miljösanering** av golv med fukt, mögel, emissioner eller radon.
- **Ljudreducerande** bjälklag som klarar de högst ställda kraven.
- **Golv för installationer** såsom rör- och elledningar etc.
- **Sportgolv**, gymnastik-, lek-, och aktivitetsgolv, stötpupptagande golv.
- **Industrigolv** med extrema krav på jämnhet och lastbärande förmåga.
- **Nybyggnation** för att ventilera ut byggfukt.
- **Kombinationer**, Nivell standardgolv eller ljudreducerande golv i kombination med Nivell golvventilation – är en rationell och vanlig lösning när man t ex bygger om gamla industrifastigheter med förorenade bjälklag till bostäder eller kontor. Utrymmet under reglarna ger dessutom god plats för installationer. Kombinationen Nivell ljudreducerande golv och Nivell golvventilation är även det ett rationellt val i nybyggnader med hög fukthalt i bjälklag vilket gäller även byggnader med prefabricerade bjälklag HDF.

## Hela systemet är typgodkänt, Tg-bevis nr 1255/97, 0469/01

*Tg-bevis = testat enligt Boverkets regler. (www.boverket.se) (Undantaget pp-reglar som är tillverkade av återvunnet material och därigenom svåra att definiera.)*

Nivell System är genomgående testat när det gäller träreglar, skruvar och övriga ingående systemkomponenter, golvets uppbyggnad, ventilation samt ljudreduktion. Typgodkännandet omfattar hela systemet. Detta ger oss styrka och användarna trygghet.

Täthet	BBR	6:255
Fukt allmänt	BBR	6:51
Fuktsäkerhet	BBR	6:53
Beständighet	BKR	2:13
Formändring	BKR	2:121
Bärighet	BKR	3:41
Bullerskydd	BBR	7

Typgodkännandebevis 1255/97, 0469/01

BBR = Boverkets byggregler. BKR = Boverkets konstruktionsregler.

## Nivell Utbildning/Information

Varje vecka sker utbildningar hos någon av landets alla Nivellåterförsäljare/samarbetspartners. Vi går då igenom hur golv regleras upp, vad man skall tänka på, ventilation av undergolv, ljudreduktion av bjälklag, vissa tumregler m m. Nivellutbildade personer blir ständigt fler. Kontakta er närmaste återförsäljare om ni önskar att få en Nivell-utbildning.

*Nivell System förbehåller sig rätten till ändringar i specifikation och konstruktion utan föregående meddelande. Nivell System reserverar sig för eventuella tryckfel.*

# Regelkvalitet och lagringsråd



## Träreglar

Nivell System träreglar är framtagna i kvalitet lägst T0 (K12) med extra krav på rakhet (SS 232716). Virket är nedtorkat till fuktkvotklass 12 enligt svensk standard SS 232740. Reglarna är hyvlade och finsågade med runda hörn, kvalitetsstämplade och identifierbara. Alla Nivell System träreglar har en längd av 3600 mm, är förborrade och gängade, samt levereras inplastade från fabrik.

## Plastreglar

Nivell System plastreglar är tillverkade av återvunnen polypropen. Nivell System plastreglar har en längd av 3250 mm. *Plastreglar innefattas inte av typgodkännandet.*

## Lagring av träreglar på byggarbetsplats

För att upprätthålla en hög kvalitet vid monteringen av golvet är det viktigt att reglarna lagras på rätt sätt vid

arbetsplatsen. Vi rekommenderar att Träteks (Institutet för träteknisk forskning) riktlinjer för lagring av Nivell System reglar följs:

”Golvreglar från Nivell är nedtorkade till fuktkvotklass 12 för att minimera dimensionsförändringar i den färdiga golvkonstruktionen. Det är därför viktigt att nedanstående råd om lagring följs.

Virket skall lagras väl skyddat från nederbörd på minst 15 cm höga underlag för att skyddas från fukt underifrån samt underlätta hantering. Vid brutna förpackningar och längre tids lagring, flera veckor, skall virket förvaras i ett slutet rum med minimal luftomsättning. Det slutna rummet kan vara en container, väl försluten presenning eller liknande.

Allmänt gäller att lagringstiden skall minimeras samt att förpackningen skall vara obruten intill virket skall användas.”

# Golvtyper

## Exempel på standardgolv

Bygghöjder från 44 mm till 386 mm till överkant regel.



**Bygghöjd 44–100 mm** med regel art nr 200 och skruv 501.



**Bygghöjd 55–111 mm** med regel art nr 201 och skruv 501.



**Bygghöjd upp till 386 mm** med regel art nr 204 och skruv 530. c/c 600 med skruvstöd 570. Annars c/c 300.

## Exempel på ljudreducerande golv

Bygghöjd från 35 mm till 402 mm till överkant regel.



**Bygghöjd från 35 mm** med regel art nr 300 och skruv 503.



**Bygghöjd 55–127 mm** med regel art nr 201 och skruv 503.



**Bygghöjd upp till 402 mm** med regel art nr 204 och skruv 535. c/c 600 med skruvstöd 570. Annars c/c 300.

## Exempel på gymnastik-, lek- och aktivitetsgolv

Bygghöjd från 35 mm till 402 mm till överkant regel.



**Bygghöjd från 35 mm** med regel art nr 300 och skruv 503, c/c 300.



**Bygghöjd upp till 402 mm** med regel art nr 204 och skruv 535, c/c 300.



## LP/Lågprofilgolv

Bygghöjd från 15 mm.

Golvskivan monteras med Nivell Tättnings-/Fästmassa art nr 1421 mellan skiva och regel.

## ”Installationsgolv”

Frihöjd för installationer 399 mm.



Med regel art nr 202 och skruv 535 nås en frihöjd på max 399 mm. c/c 600 med skruvstöd 570. Annars c/c 300.

## Industrigolv, hög belastning

Kan byggas för extremt böga belastningar, bygghöjd 80–165 mm till överkant regel.



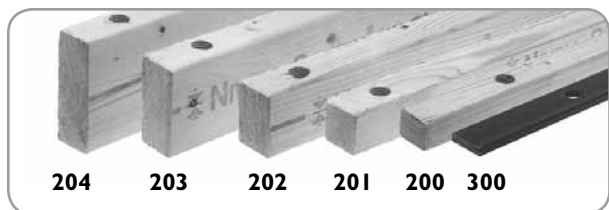
**Bygghöjd från 80 mm** med regel art nr 202 och skruv 525, c/c 300.



**Bygghöjd upp till 165 mm** med regel art nr 204 och skruv 525, c/c 300. Kontakta Nivell för mer information.

# Materialdimensioner

## Reglar



225

TM-Plankan gör det lätt att lyfta under mellanväggar och att få det rätt.



Art nr	Dimension	Håldelning	Hål/regel	Material
200	45 x 34 x 3600	c/c ca 350 mm	11	Trä
201	45 x 45 x 3600	c/c ca 500 mm	8	Trä
202	45 x 70 x 3600	c/c ca 500 mm	8	Trä
203	45 x 95 x 3600	c/c ca 500 mm	8	Trä
204	45 x 120 x 3600	c/c ca 500 mm	8	Trä
300	45 x 10 x 3250	c/c ca 315 mm	11	Plast (ej typg.)
225	45 x 220 x 3600	c/c ca 500 mm	16	Trä

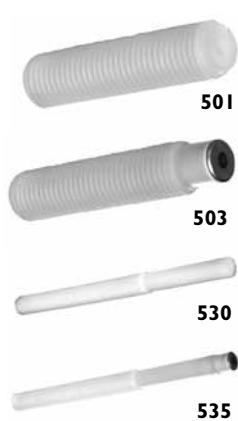
Träreglarna håller kvalitetsklass T0 och är fuktkvots- och spänningsutjämnade till fuktkvotklass 12. Plastreglar är ej typgodkända på grund av att polypropenplast (PP plast) är ett ej spårbart material. Bärighet och funktion är likvärdigt med träreglarna.

## Skruvvar

### Belastningsdiagram för Nivell System utifrån BKR 3:4, nyttig last, under förutsättning:

Belastningsdiagram för Nivell System utifrån BKR 3:4, nyttig last, under förutsättning att typgodkänd golvskena används som klarar

punktlastkraven för vald belastningsgrupp, att varje golvskena ligger över minst 2 fack. Runt möblerbara väggar bör man ta hänsyn till att belastningen ökar. Vi rekommenderar därför att alltid lägga dubbla ramreglar c/c 300 mm (på grund av övergolvet).



**OBS!** Lägsta höjd mellan betong och Nivell träreger är 10 mm resp. plastregel 5 mm. Vi har visat de vanligaste förekommande belastningsgrupperna, mer information finns i BKR sid 39-40, eller ring vår supportservice 0500-46 98 76.

Belastningsgrupp:		1	2	3	Regelavstånd max cc 600 mm		
		Vistelselast; bostadshus, hotell etc.	Samlingslast; skolor, daghem, kontor etc.	Trängselast; museer, sporthallar etc.	Regelavstånd max cc 600 mm		
					Regelavstånd max cc 300 mm		
Art nr	Benämning	Längd	Minsta regeldimensionen**	Belastningsgrupp			
				1	2	3	
505	Lågprofilskruv	50 mm	45 x 45 45 x 34 45 x 10*	•	•	•	
506	Ljudskruv	66 mm	45 x 45 45 x 34 45 x 10*	•	•	•	
501	Original plastskruv	100 mm	45 x 45 45 x 34	•	•	•	
503	Ljudskruv***	116 mm	45 x 45 45 x 34 45 x 10*	•	•	•	
515	Plastskruv	150 mm	45 x 45 45 x 34	•	•	•	
517	Ljudskruv***	166 mm	45 x 45 45 x 34	•	•	•	
530	Lång plastskruv	300 mm	45 x 70****	•	•	•	
535	Lång ljudskruv***	316 mm	45 x 70****	•	•	•	

\* Plastreglar innefattas inte av typgodkännandet  
 \*\* Skruv/regelkombination med regel av grövre dimensioner än i tabellen ingår naturligtvis i belastningsgruppen.  
 \*\*\* Kräver att man projekterar med hänsyn till där punktlasten med lång varaktighet kan uppkomma. Montera dubbla ramreglar c/c 300 mm vid möblerbara väggar. Ljudskruvar kräver även någorlunda plant underlag direkt under skruv så att den ej snedbelastas.  
 \*\*\*\* c/c 600 med skruvstöd 570, annars c/c 300. Gäller vid belastningsgrupp 1 och 2.

### Bygghöjder överkant regel (lägsta-högsta)

Art nr	Regel	200	201	202	203	204	300	225
	(Håldelning)	45x34x3600 (350 mm)	45x45x3600 (500 mm)	45x70x3600 (500 mm)	45x95x3600 (500 mm)	45x120x3600 (500 mm)	45x10x3250 (315 mm)	45x220x3600 (500 mm)
<b>Nivell-skruv</b>								
505	50 mm	44-50	55-61	---	---	---	15*-50	55-61
501	100 mm	44-100	55-111	80-136	105-161	130-186	---	55-111
503	116 mm ljud	55-116	55-127	80-152	105-177	130-202	35-116	55-127
515	150 mm	---	55-161	80-186	105-211	130-236	---	55-161
517	166 mm ljud	---	55-177	80-202	105-227	130-252	---	55-177
530	300 mm	---	---	134-336	134-361	134-386	---	---
535	316 mm ljud	---	---	150-352	150-377	150-402	---	---
525	100 mm röd	---	---	80-115	105-140	130-165	---	---

\*= 15 mm gäller vid användning av betongskruv 911. Med betongplugg 901 kan måttet bli 20 mm som lägsta höjd. Vid isolering av golv med art 300 gäller 25 mm som absolut lägsta höjd.

# Komponenter och verktyg



401



410



700, 710



701



702



703



706



708



715



990



991



601 A+B 250 mm  
602 A+B 500 mm  
603 A+B 950 mm



950 – 952

## Verktyg standard

- 401 Borr och gängverktyg, för att göra extra gängade hål
- 410 Reservborr till ovanstående, 21 mm
- 700 Skruvverktyg T-handtag, 200 mm
- 701 Skruvverktyg med vev kort, 200 mm
- 702 Skruvverktyg för maskin, 200 mm
- 703 Skruvverktyg med vev, lång, 1000 mm
- 704 Skruvverktyg maskinfäste 200 mm
- 706 Skruvverktyg för maskin, 600 mm
- 707 Skruvverktyg maskinfäste 600 mm
- 708 Skruvverktyg för maskin, 1000 mm
- 710 Skruvverktyg T-handtag, 1000 mm
- 715 Justerverktyg för laser
- 990 "Hållger" Regelhållare för regelavstånd c/c 300, 400 och 600 mm
- 991 Handtag för "Hållger"
- 995 "Hållger" lång 1900 mm, c/c 300 och 600 mm

## Verktyg för plugginfästning

- 601A Dorn för nedtryckning av betongpluggen i hålet. 250 mm.
- 601B Dorn för att expandera betongpluggen. 250 mm.
- 602A Dorn för nedtryckning av betongpluggen i hålet. 500 mm.
- 602B Dorn för att expandera betongpluggen. 500 mm.
- 603A Dorn för nedtryckning av betongpluggen i hålet. 950 mm.
- 603B Dorn för att expandera betongpluggen. 950 mm.
- 950H Betongborr 6 x 300 mm
- 951H Betongborr 6 x 210 mm
- 952 Betongborr 6 x 400 mm

## Verktyg för skruvfästning

- 927** Bits till betongskruv industri
- 935** Magnethylsa 8 mm
- 936** Hylshållare 200 mm
- 937** Hylshållare 400 mm
- 970 D** Betongborr 5 x 400 mm
- 971** Betongborr 5 x 300 mm
- 972** Betongborr 5 x 210 mm



935 och 936



970-972



110

Kortlingsbeslag för regel



120

Kortlingsbeslag för vägg

## Plugg-/skruvfästning

- 901** Betongplugg för skruv: 501, 505, 515 och 530
- 910** Betongplugg för ljudskruv: 503, 506, 517 och 535
- 913** Betongskruv för skruv: 501, 505, 515 och 530
- 914** Betongskruv för ljudskruv: 503, 506, 517 och 535
- 915** L-Betongplugg
- 926** Betongskruv industri för skruv: 525
- 942** Träskruv/L-betongskruv för skruv: 501, 505, 515 och 530
- 943** Träskruv/L-betongskruv för ljudskruv 503, 506, 517 och 535

## Övrigt

- 1425** Tätnings-/Fästmassa för syll och plastregel
- 1430** Pistol för tätmassa

## Hilti

Hilti infästning; specialutvecklade verktyg och fästelement för Nivell System. Erhålls av Hiltis representanter.



## Isolera

Nivell System isolering, extra formstabil och speciellt anpassad för Nivell System.

Isover	Paroc	Roxull	Isoleringsstjocklek	Isoleringsbärare
<b>GI</b> 20 35			20 mm	805
<b>GI</b> 35 35	*	*	34 mm	810
<b>GI</b> 4535	*	*	45 mm	811
<b>GI</b> 7035	*	*	70 mm	812
<b>GI</b> 9535	*		95 mm	813

\* Roxull och Paroc beställs och faktureras direkt via respektive leverantör. Era avtalsvillkor med leverantören gäller.

Ovanstående art.nr gäller för c/c 600 mm. Andra bredder offereras på begäran.



805 – 814  
20–120 mm

## Ventilera

Se Nivell Systems Vent broschyr.

# Lathund materialåtgång

## STANDARDGOLV:

**Regel:** 2,5 lm x antal m<sup>2</sup>=  lm/3,6=  st regler  
 2,5 lm i normalfall, större ytor ner till 2,2 lm. c/c 400=3,2 lm, c/c 300=3,6 lm

**Skruv:** Antal regler x 8=  st skruv

**Betongplugg:** Lika många som antalet skruv=  st betongplugg

**Isoleringsbärare:** Lika många som antalet skruv=  st bärare

## 34MM TRÄREGEL:

**Regel:** 2,5 lm x antal m<sup>2</sup>=  lm/3,6=  st regler

**Skruv:** Antal regler x 11=  st skruv

**Betongplugg:** Lika många som antalet skruv=  st betongplugg

**Isoleringsbärare:** Antalet regel x 8=  st isoleringsbärare

## LÅGPROFIL:

**Regel:** 2,5 lm x antal m<sup>2</sup>=  lm/3,25=  st regler

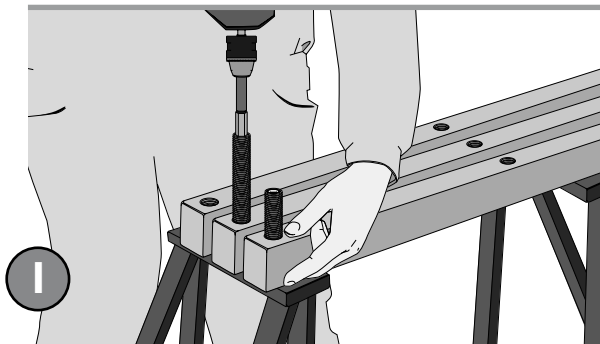
**Skruv:** Antal regler x 11=  st skruv

**Betongplugg:** Lika många som antalet skruv=  st betongplugg

*Glöm ej tätnings-/fästmassa art nr 1421 till lågprofilregel.  
 En förpackning räcker till ca 25 lm regel.*

# Monteringsråd för standardgolv

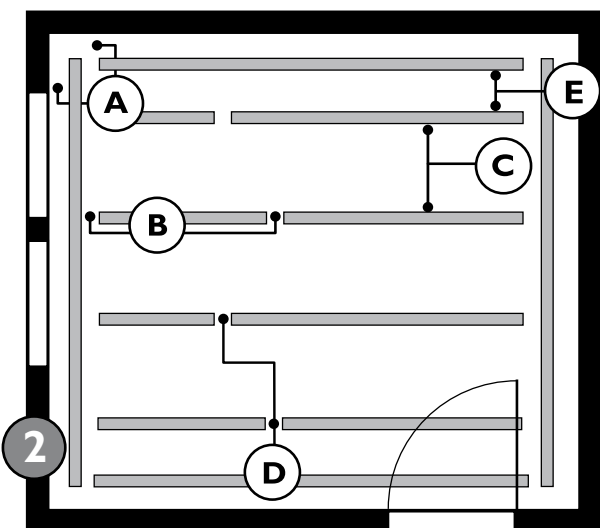
Om golvet skall ventileras eller ljudreduceras, läs broschyrerna "Vent" respektive "Ljud".



## Förberedelser

1. Väg av golvytorna och kontrollera höjdmått till färdig golvnivå. Ta hänsyn till mått för övergolv och beläggningar, så att exempelvis dörrar går fritt. Underlaget skall vara rengjort och tätt.

2. Förmontera Nivell skruvarna i reglarna. Arbeta gärna stående vid en arbetsbock eller liknande (se bild 1). Skruva ner ändskruvarna till ungefärlig färdig höjd och de mellanliggande skruvarna någon cm mindre (se bild 3).

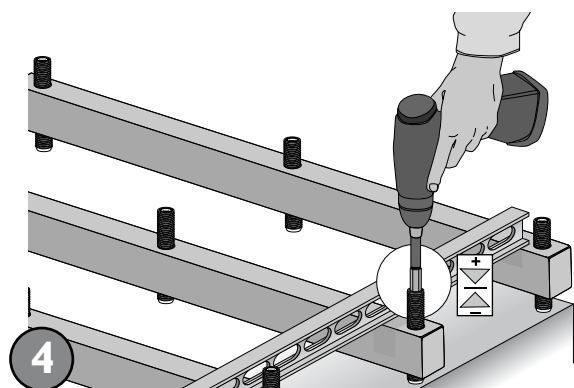
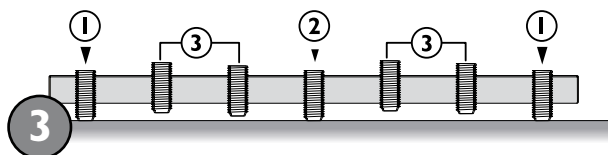


## Regelmontage Se **Infästning** på sidan 12

3. Börja med att infästa reglarna i en ram runt rummen. Fäst först ändskruvarna samt en av mittensskruvarna och höjjustera dessa till rätt nivå (se bild 3 – 4). Skruva ned resterande skruvar mot fast underlag, gör fast och utför finjusteringen av samtliga skruvar. (Min 34 mm av Nivell skruven skall vara kvar i regeln, gäller ej 10 mm plastregel.) Var noga med att kontrollera infästningen! Efterslå betongpluggarna eller efterdra betongskruvarna vid behov. Reglarna ska monteras med 60 mm friavstånd till vägg (A) och 5–20 mm friavstånd mellan reglarnas ändar (B). Därefter monteras resterande reglar. Undvik att regelskarvar kommer i en rak linje över rummet (D).

Dammsug betongplattan innan isolering och övergolv monteras.

- A. "Ramregel" 60 mm från vägg.
- B. Regeländar med ett friavstånd på 5–20 mm.
- C. Regelavstånd normalt c/c 600 mm.
- D. Regelavslut förskjuts med minst 10 cm. (Ej vid golvspånskiva)
- E. Extra "ramregel" c/c 300 (på grund av övergolvet).



## Vid isolering

4. Placera ut isoleringsbärarna så att varje isoleringsskiva kommer att stödjas av tre punkter på var sida och lägg ut isoleringsskivorna med den förstärkta sidan nedåt.

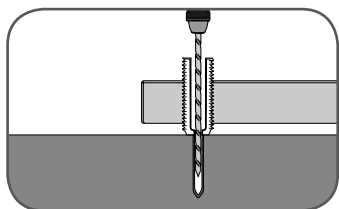
### OBS!

- Vid möblerbara väggar rekommenderas extra "ramregel" på c/c 300 (På grund av övergolvet och vid parallellt montage med väggen.) (E)
- Ett bra hjälpmedel vid monteringen är art 990 "Hållger" som håller reglarna på rätt c/c-avstånd (C).
- Injustering av plastreglar bör göras så nära Nivell skruvarna som möjligt.
- Fäst spånskivan på plastregeln med tätnings-/fästmassa, art nr 1425 (åtgång cirka 15 lm regel/förpackning).
- Vid montering med plastskruv 530 och 535 skall skruvstöd art 570 användas vid c/c 600. Annars c/c 300.
- För att eliminera rörelse i golvet vid användande av art nr 530/535 skall en stödskruv typ art nr 501/503 anbringas horisontellt i ramreglar ca 2 st per regel. Drages dikt mot vägg utan att spänna (utan infästning).

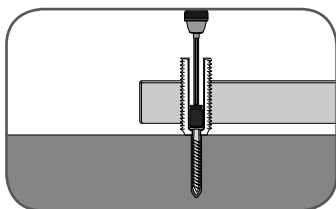
## Infästning

Det finns fyra olika sätt att fästa Nivellskruvarna i underlaget.

### A. Betongskruv (art 911, 912)



1. Borra minst 45 mm och avlägsna borrkaxet. Använd 5 mm borr art nr 970-972.



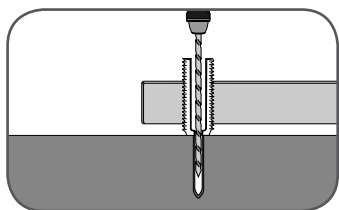
2. Skruva ner betongskruven med magnet-hylsa 935 och hylshållare 936 eller 937.

### Att tänka på...

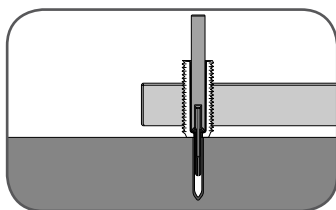
- Om underlaget där skruven kommer att hamna är mycket ojämnt, slå rent med en hammare.
- Nivellskruvarna skall sitta helt fast i underlaget.
- Om en Nivellskruv blivit felaktigt monterad skall den elimineras. Ett nytt hål görs då bredvid det gamla. Samt ny skruv monteras.
- Lägsta höjd mellan betong och Nivell träregel är 10 mm resp. plastregel 5 mm.

**SUPPORT**  
**0500 – 46 98 76**

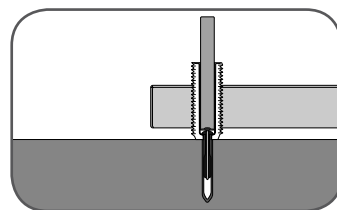
### B. Betongplugg (art 901, 910)



1. Borra minst 45 mm och avlägsna borrkaxet. Använd 6 mm borr art nr 950-952.

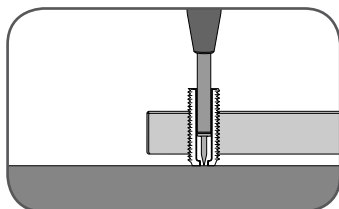


2. Slå ner pluggen med det röda donet 601 A/602 A/603 A.

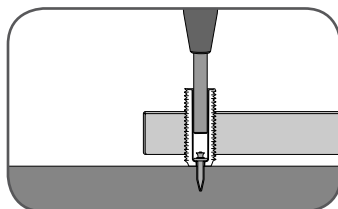


3. Driv fast pluggen med det blå donet 601 B/602 B/603 B.

### C. Hilti skjutspik



1-2. Använd Hiltipistol DX 41 med styrhylsa och skjutspik för Nivell System. Prata med din Hilti-representant.



### D. Träskruv (art 942, 943)

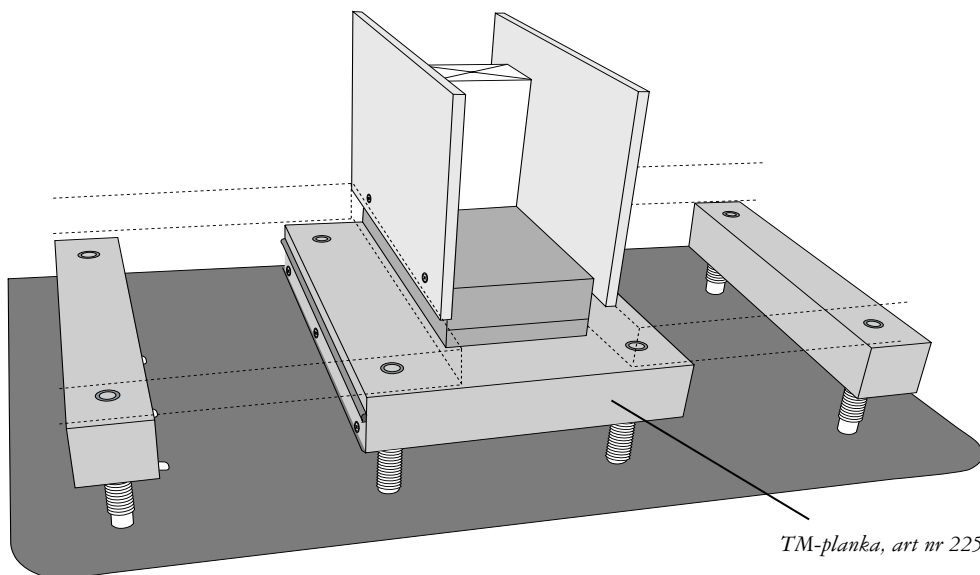
Vid träbjälklag används träskruv 942 eller 943 och magnethylsa 935 och hylshållare 936 och 937.

### E. Plastskruv inkl stödplatta

När infästning med skruv (A,D), plugg (B) eller skjutspik (C) inte är möjlig, går det att använda Nivell Systems plastskruv med stödplatta (ej typg.). Den fastmonteras med anpassat lim (ingen borrar). Kontakta Nivell support för mer info.

**Tillverkarförsäkringen:** I enlighet med 16 § i BFS 2000:27 Typ 2. Vid leverans till byggarbetsplats skall denna tillverkarförsäkringen alltid överlämnas till arbetsledningen.

**Bygginnovationer i Mariestad AB** försäkrar att tillverkning av NIVELL SYSTEM sker i enlighet med Tg-bevis nr 1255/97 och 0469/01 och till detta bevis hörande och refererande handlingar.



TM-planka, art nr 225

## Mellanväggar

TM-Plankan gör det lätt att lyfta under mellanväggar och att få det tätt. Skall golvet ventileras eller om ljudkrav föreligger, skall fogning och drevning utföras med noggrannhet för att säkerställa funktionen.

Vid ljudsektionering mellan rum – se Nivell Systems ljudbroschyr sidan 7-8.

## Slutförande

Såga av överskjutande skruv med sticksåg, alternativt skär av dem med skarpt stämjärn. (Skruvarna får ej brytas eller slås av.) Efterslå betongpluggarna eller efterdra betongskruvarna om nödvändigt. Kontrollera att skruvarna sitter fast i underlaget.

## Övergolvs

För gott slutresultat rekommenderas att 22 mm golvspån-skiva används. Följ respektive skivleverantörs monteringsanvisningar. Ovanpå denna skiva läggs valfri golvbeläggning där leverantörens anvisningar ska följas.

Parkett eller trägolvs ska enligt branschkrav skyddas av en diffusionsspärr. Placera diffusionsspärren efter respektive leverantörs anvisning.

För fukt- och/eller emissionspåverkade konstruktioner rekommenderas alltid Nivell Systems typgodkända golvventilation.

## Golvvärme

I de fall då golvvärme monteras sker detta enligt golvvärmelieferantörens anvisning på uppreglat golv.

### Förbättra arbetsställningen med Nivell systems långa verktyg!

**602/603 A & B**



**706/708**



**715**

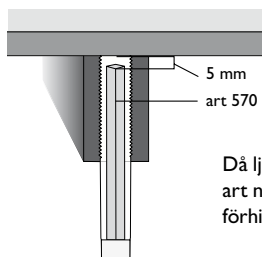


## Höga golvkonstruktioner



För att eliminera rörelse i golvet vid användande av art nr 530/535 skall en stödskruv typ art nr 501/503 anbringas horisontellt i ramreglar (ca 2 st per regel). Drages dikt mot vägg utan att spänna (utan infästning). Vid gipsvägg skall stödskruv monteras där gipsskivan är monterad i väggregeln.

- Vid montering med plastskruv 530 och 535 skall skruvstöd art 570 användas vid c/c 600. Annars c/c 300.



Då ljudskruv 535 användes skall alltid skruvstöd art nr 570 kapas 5 mm under regelns ök. för att förhindra "kortslutning"

# Tips!

**Läs igenom denna monteringsanvisning och eventuellt monteringsanvisningarna i broschyrerna "Ljud" och "Vent" före arbetsstart!**

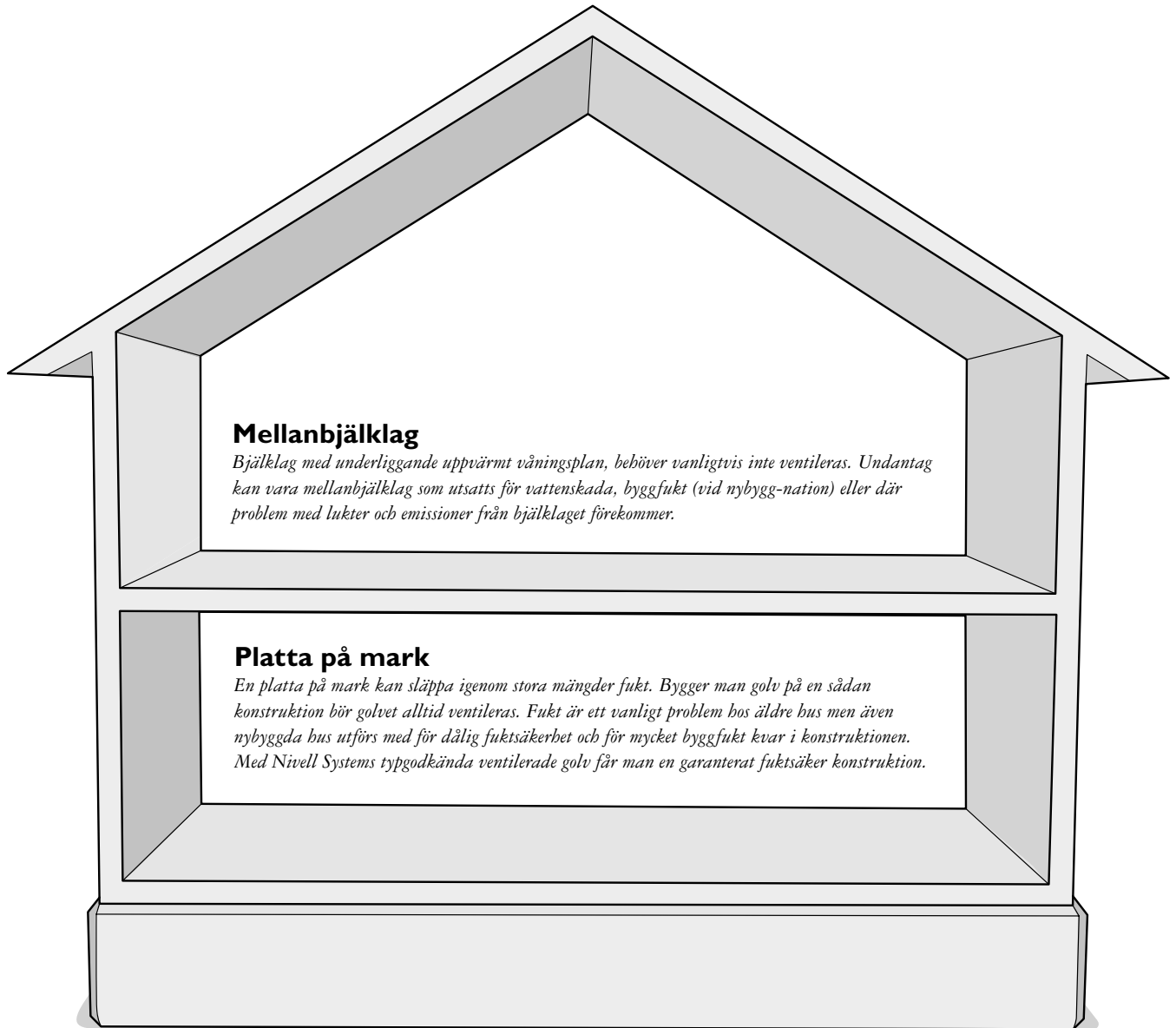
- 1** Välj monteringsriktning med hänsyn till övergolvets art och monteringsätt.
- 2** Enligt golvleverantörernas anvisningar kräver de flesta övergolv kantreglar eller kortling vid kortändar etc. För Nivell System gäller att en ram av reglar monteras runt rummet.
- 3** Vid möblerbara väggar rekommenderas extra "ramregel" på c/c 300. (Gäller vid parallellt montage med väggen.)
- 4** Montera reglarna så att skarvarna inte kommer på samma linje över rummet.
- 5** När en ram av reglar monteras och det fria måttet är omkring 3500 mm, det vill säga att Nivellregeln måste kapas och om man kapar den i ena ändan så kapas ett hål bort. Kapa då hellre bort motsvarande stycke mellan två hål i mitten på regeln och "dra ihop" regeländarna (lämna en spalt på 5–20 mm). Då slipper man borra och gänga upp ett nytt hål i regeln.
- 6** Om det fria måttet är max 200 mm längre än regelns 3600 mm, centrera regeln i ramen. Golvsyvian bär då mellan regeländan över till ramregeln. (Gäller då övergolvet består av exempelvis 22 mm golvsyvian eller liknande.)
- 7** Om golvet skall ventileras eller ljuddämpas var noga med att utföra tätningar av avgränsande byggdelar då bjälklag och väggdelar är frilagda och innan regelmontaget startat. Läs broschyrerna "Vent" och/eller "Ljud" (finns att ladda hem på [www.nivellsystem.com](http://www.nivellsystem.com).) Rådgör gärna med Nivell System personal!
- 8** Vid konstruktionshöjder från 200 mm och högre, där skruv art 530/535 används, rekommenderas att man vid yttre begränsningsväggar i ramregel monterar horisontella stödskravar typ art 501/503 mot omslutande väggar på c/c 1500 mm. Detta för att minimera eventuella horisontella rörelser i konstruktionen.

**Vid föreskrivande av Nivell System kan ni vända er till vår supporttjänst, tel 0500 – 46 98 76.**

# När behövs golvventilation?

## Ventilation

*Golvkonstruktioner som är påverkade av eller som riskerar att utsättas för fukt, fuktrörelser, gamla restlukter eller emissioner bör alltid ventileras! För ytterligare information om ventilation, se broschyren "Vent".*



## Ljudreducerande och ventilerade golv

Vid om- och nybyggnation kan Nivells ljudreducerande golv kombineras med golvventilation för att få en säker och tidsbesparande konstruktion. De högsta ljudkraven kan uppnås samtidigt som byggfukten elimineras med golvventilationen. Man tjänar tid och pengar samtidigt som miljön blir bättre.

## Ljudreduktion

Nivell System klarar Klass A,B och C beroende på kringförutsättningarna. Genom ljudreduktionen kan betydliga miljöförbättringar åstadkommas vid ombyggnation i det äldre byggnadsbeståndet, miljonprogrammet, inredning av vindar etc. Vid nybyggnation kan de högsta kraven klaras. Se broschyren "Ljud".

# Broschyrer

Finns även att ladda ner på vår hemsida, [www.nivellsystem.se](http://www.nivellsystem.se)



## Nivell broschyr

Broschyren behandlar systemet i sin helhet.

## Bygg

Beskriver byggexempel samt råd och tips hur golvregrsystemet monteras. Bra att ha till hands på byggarbetsplatsen.

## Vent

Beskriver mer ingående systemets golvventilation. Om ett golv skall byggas och projekteras där ventilation ingår behövs både broschyr "Bygg" och "Vent". Viktigt är att följa anvisningarna från "Vent" innan reglarna börjar monteras.

## Ljud

Beskriver mer ingående systemets ljudreduktion. Om ett ljudreducerande golv skall byggas och projekteras behövs både broschyr "Ljud" och "Bygg" samt om golvventilation ingår även "Vent". Viktigt är att följa anvisningarna från "Ljud" innan reglarna börjar monteras – samt i förekommande fall även "Vent".

**Support, tel 0500-46 98 76**

Alla byggprojekt är olika. Därför har vi en support till din hjälp när frågor och dylikt dyker upp.

Underlag för

# Egenkontrollplan

För Nivell System REGELMONTAGE

04-04

## 6:2.1

Punkt	Ej utförd	Godkänd	Namn/befattning
BY-1 Ingiutna träklotsar	<input type="checkbox"/>	<input type="checkbox"/>	
BY-2 Rent underlag	<input type="checkbox"/>	<input type="checkbox"/>	
BY-3 Fungicidbehandling	<input type="checkbox"/>	<input type="checkbox"/>	
BY-4 Sylltätning	<input type="checkbox"/>	<input type="checkbox"/>	
BY-5* Kommunikationshål i mellanväggar	<input type="checkbox"/>	<input type="checkbox"/>	
BY-6* Brandtätning	<input type="checkbox"/>	<input type="checkbox"/>	
BY-7 Regelmontering	<input type="checkbox"/>	<input type="checkbox"/>	
BY-8 Infästning av Nivellskruvarna	<input type="checkbox"/>	<input type="checkbox"/>	
BY-9* Rörgravar och rör genomföringar tätas	<input type="checkbox"/>	<input type="checkbox"/>	
BY-10 Tätning av sprickor	<input type="checkbox"/>	<input type="checkbox"/>	
BY-11 Kontroll av isolerskivor och isolerbärare	<input type="checkbox"/>	<input type="checkbox"/>	
BY-12* Kontroll av ventilationsmontaget	<input type="checkbox"/>	<input type="checkbox"/>	
BY-13 Inga hinder för ventilationsflödet	<input type="checkbox"/>	<input type="checkbox"/>	
BY-14* AD-profil / BS-don monteras enligt ventilationsritning och anvisningar.	<input type="checkbox"/>	<input type="checkbox"/>	
BY-15* Tätningar	<input type="checkbox"/>	<input type="checkbox"/>	
BY-16* Ventilationsaggregat i drift	<input type="checkbox"/>	<input type="checkbox"/>	
BY-X Berörda egenkontrollplaner utöver detta dokument:	<input type="checkbox"/> Ljud 6:2.5	<input type="checkbox"/> Vent 6:2.3-4	<input type="checkbox"/> Övrig.....Sid.

Övrigt: Ventilationsaggregatet för golv skall vara åtkomligt för inspektion och service. Fläkt, spjäll och rör skall vara åtkomliga.

Anmärkningar:

Ort \_\_\_\_\_ Datum \_\_\_\_\_

Underskrift Kvalitetsansvarig/Montageansvarig \_\_\_\_\_

Namnförtydligande: \_\_\_\_\_

Objekt:

Littra nr:

## Förklaringar till kontrollpunkter på föregående sida:

- BY-1** Ev. ingjutna träklotsar/reglar m m bortages.
- BY-2** Underlag rengöres från organiskt material, spackelrester, limrester o.dyl. Ytan dammsugs. Sista rengöringen (dammsugning) utförs direkt innan golvskivan läggs.
- BY-3** Fungicidbehandling, utformning och omfattning bedöms av beställaren utsedd sakkunnig.
- BY-4** Sylltätning längs hela ytterväggen med Nivell System tätningsmaterial eller likvärdigt typgodkänt material för att få lufttät syll. Tätningen skall godkännas av sakkunnig.
- \* **BY-5** Vid krav på ventilationsförbindelse genom mellanväggar görs öppning i underkant av dessa enligt ventilationsritning eller instruktion från ventilationsansvarig.
- \* **BY-6** Vid rörgenomföringar genom brandvägg görs tätning med godkänd tätningsmassa. (t ex SIKA Fireswell)
- BY-7** Nivell Systems regler skall vara fristående från varandra och från syll/vägg. Reglarna i ramen runt rummet skall i de flesta fall vara 60 mm från vägg.
- \* Om BS-don monteras på distans från vägg (radiatorrör etc) så ska avståndet mellan vägg och ramregel ökas motsvarande vid vägg där AD-profil skall monteras.
- BY-8** Kontrollera att samtliga Nivellskruvar är hela samt infästa mot underlaget utan glapp. Överskjutande del av Nivellskruven kapas längs med regelns överkant med en såg eller ett skärande verktyg. Slå ej av skruven med hammare.
- \* **BY-9** Rörgravar eller rörgenomföringar i betongplatta eller vägg tätas.
- BY-10** Sprickor och skador hos betongytan repareras med Nivell tätningsmaterial eller likvärdigt.
- BY-11** Isolerskivor skall ligga på isolerbärare och ej vara i kontakt med betongytan. Isolerskivans belagda sida skall vara neråt. Luftspalten under isolerskivan skall vara minst 10 mm. Varje skiva skall bäras upp av minst 6 st isolerbärare.
- \* **BY-12** Kontrollera med ventilationsansvarig att ventilationsystemet är monterat innan golvet läggs igen. Se separat kontrollplan.
- BY-13** Luftspalten under reglarna bör vara minst 10 mm för standardgolvet och 5 mm för LP- golvet. (Skruven utskruvad min 10 respektive 5 mm). Om luftspalten blir mindre, tag kontakt med ventilationsansvariga. Inga hinder för ventilationsflödet får finnas under golvet. Rör i golvet kan t.ex. kilas upp med plastkilar. Hålen i ventilationsrören får ej blockeras av isolering, regler eller dylikt.
- \* **BY-14** AD-profil och BS-don monteras Enligt ventilationsritning och monteringsanvisningar.
- \* **BY-15** Generellt gäller att golvkonstruktionen skall vara så lufttät att funktionskraven kan uppfyllas. Fogar mellan övergolv tätas med Nivell System tätningsmaterial eller likvärdigt. Rörgenomföringar och dylikt genom golvskivan tätas. Otätheter upp i mellanväggar etc tätas. Nivell Systems TM-planka kan med fördel användas.
- \* **BY-16** När övergolvet är klart skall ventilationsaggregatet startas med full hastighet och alla spjäll skall vara öppna. Meddela Prästängen att ventilationsystemet är klart för injustering.

\* Endast vid ventilation

# Artiklar

## Verktyg

ART NR	PRODUKT	DIMENSION
<b>Verktyg standard</b>		
401	Borr och gängtapp, komplett	
410	Träborr till art nr 401	21 mm
700	Skruvverktyg T-handtag	
701	Skruvverktyg kort med vev	200 mm
703	Skruvverktyg lång med vev	1000 mm
704	Skruvverktyg maskinfäste	200 mm
707	Skruvverktyg maskinfäste	600 mm
702	Skruvverktyg för maskin	250 mm
706	Skruvverktyg för maskin	600 mm
708	Skruvverktyg för maskin	1000 mm
710	Skruvverktyg T-handtag	1000 mm
715	Justerverktyg för laser	
990	Regelhållare "Hällger"	
991	Handtag till regelhållare	
995	"Hällger" lång	1900 mm
<b>Verktyg för plugginfästning</b>		
601 A	Dorn A för betongpluggen (röd hålud)	250 mm
601 B	Dorn B för betongpluggen (blå expan.)	250 mm
602 A	Dorn A för betongpluggen (röd hålud)	500 mm
602 B	Dorn B för betongpluggen (blå expan.)	500 mm
603 A	Dorn A för betongpluggen (röd hålud)	950 mm
603 B	Dorn B för betongpluggen (blå expan.)	950 mm
950 H	Betongborr	6 x 300 mm
951 H	Betongborr	6 x 210 mm
952	Betongborr	6 x 400 mm, långt
<b>Verktyg för skruvinfästning</b>		
935	Magnethylsa	8 mm
936	Hylshållare	200 mm
937	Hylshållare	400 mm
970 D	Betongborr	5 x 400 mm
971	Betongborr	5 x 300 mm
972	Betongborr	5 x 210 mm
<b>Övrigt</b>		
0545	Komfortrema	5 x 45 x 2000 mm
110	Kortlingsbeslag för regel	
120	Kortlingsbeslag för vägg	
190	Beslagsskruv	4,5 x 40 mm
195	Bits till beslagsskruv	

## Ventilation

ART NR	PRODUKT	DIMENSION
<b>Tilluft</b>		
049102	Golvdon plåt	BS -02 inklusive filter
049105	Golvdon plåt	BS -05 inklusive filter
049110	Golvdon plåt	BS -10 inklusive filter
049120	AD-profil, inklusive plastplugg	L = 2000 mm
<b>Frånluft (rördetaljer finns även i 40 mm dim)</b>		
220150	Plaströr	52 mm (2 meter)
220155	Böj	45° / 52
220165	Böj	90° / 52
220175	T-rör	52-52
220185	Muff	52
220190	Täcklock	52
031061	Spjäll	52
026062	Övergång	63-52
220215	Lim	50 ml
114415	Rörsats (14 m rör komplett med böjar och monteringsmaterial)	
<b>Fläktar/övrigt</b>		
114456	Nivell System 50, komplett inkl rör, AD-profil, BS-don m m.	
114477	Nivell System 70, komplett med 5-steps trafo.	
114499	Nivell System 100, komplett med spjäll och 5-steps trafo.	
114466	Nivell System 300/150, komplett med spjäll och 5-steps trafo.	
114410	Avluftspaket med takhuv	
114420	Avluftspaket vägg akustik	
114433	Larmsats	

## Golvkonstruktion

ART NR	PRODUKT	DIMENSION	
<b>Reglar</b>			
200	Träregel	45 x 34 x 3600 mm	
201	Träregel	45 x 45 x 3600 mm	
202	Träregel	45 x 70 x 3600 mm	
203	Träregel	45 x 95 x 3600 mm	
204	Träregel	45 x 120 x 3600 mm	
225	TM-planka	45 x 220 x 3600 mm	
300	Plastreger*	45 x 10 x 3250 mm	
<b>Skruvar</b>			
505	Lågprofilskruv	50 mm	
506	Ljudskruv	66 mm	
525	Röd industriskruv	100 mm	
501	Original plastskruv	100 mm	
503	Ljudskruv	116 mm	
515	Plastskruv	150 mm	
517	Ljudskruv	166 mm	
530	Lång plastskruv	300 mm	
535	Lång ljudskruv	316 mm	
570	Skruvstöd	400 mm	
<i>Art 501, 503, 505, 506, 515 &amp; 517 kan fås med en stödplatta, för fastmontering med fästmassa (ingen borrar).</i>			
<b>Plugginfästning</b>			
901	Betongplugg	6 x 40 mm	
910	Betongplugg, ljudskruv	6 x 65 mm	
<b>Skruvinfästning</b>			
911	Betongskruv	6 x 40 mm	
912	Betongskruv, ljudskruv	6 x 60 mm	
915	L-betongplugg		
926	Betongskruv, industri	7,5 x 8 mm	
942	Träskruv/L-betongskruv	6 x 40 mm	
943	Träskruv/L-betong ljudskruv	6 x 60 mm	
<b>Isoleringsbärare</b>			
805	Isoleringsbärare	20 mm	
810	Isoleringsbärare	34 mm	
811	Isoleringsbärare	45 mm	
801	Isoleringsbärare	55 mm	
812	Isoleringsbärare	70 mm	
813	Isoleringsbärare	95 mm	
814	Isoleringsbärare	120 mm	
<b>Isoleringskivor</b>			
Isover	Paroc	Roxull	
GI 2035			20 x 555 x 1200 mm
GI 3533	*	*	35 x 555 x 1200 mm
GI 4533	*	*	45 x 555 x 1200 mm
GI 7033	*	*	70 x 555 x 1200 mm
GI 9533	*		
<i>* Roxull och Paroc beställs och faktureras direkt via respektive leverantör. Era avtalsvillkor med leverantören gäller.</i>			

## Tätning och fästmassa

ART NR	PRODUKT	DIMENSION
1425	Tätning-/Fästmassa	300 ml grå
049122	Exp tätningdrev	5 m rulle
049124	Tätningband	3 m rulle
	Täckskiva, golvkanal (NFG 100)	
	Täckskiva, golvkanal (NFG 150)	

\* Plastreglar innefattas inte av typgodkännandet

## Övrigt sortiment

Nivell System lagerför utöver detta ett stort sortiment med ventilationsprodukter som aggregat, spirorör, don, ljuddämpare, detaljer och reservdelar. Kontakta oss för aktuella listor och priser.

# Det kompletta regelsystemet



För närmaste regionskontor och/eller återförsäljare gå in på vår hemsida:

[www.nivellsystem.com](http://www.nivellsystem.com)



(Huvudkontor)

Prästängen Sverige AB • Kylarvägen 7, 541 34 Skövde  
Tel +46 (0)500 – 46 98 60 • Fax +46 (0)500 – 48 97 95  
[prastangen@prastangen.se](mailto:prastangen@prastangen.se)



Kontakta huvudkontoret  
Prästängen Sverige AB  
Tel +46 (0)500 – 46 98 60  
Fax +46 (0)500 – 48 97 95  
[www.nivellsystem.com](http://www.nivellsystem.com)



Moland byggevarer A/S  
Strandveijen 16, dk 7800 Skive  
Tel +45 – 96 14 50 00  
Fax +45 – 96 14 50 99  
[www.nivellsystem.com](http://www.nivellsystem.com)



Kontakta huvudkontoret  
Prästängen Sverige AB  
Tel +46 (0)500 – 46 98 60  
Fax +46 (0)500 – 48 97 95  
[www.nivellsystem.com](http://www.nivellsystem.com)

*Tillverkarförsäkringen: I enlighet med 16 § i BFS 2000:27 Typ 2. Vid leverans till byggarbetsplats skall denna tillverkarförsäkringen alltid överlämnas till arbetsledningen.*

*Bygginnovationer i Mariestad AB försäkrar att tillverkning av NIVELL SYSTEM sker i enlighet med Tg-bevis nr 1255197 och 0469101 och till detta bevis hörande och refererande handlingar.*