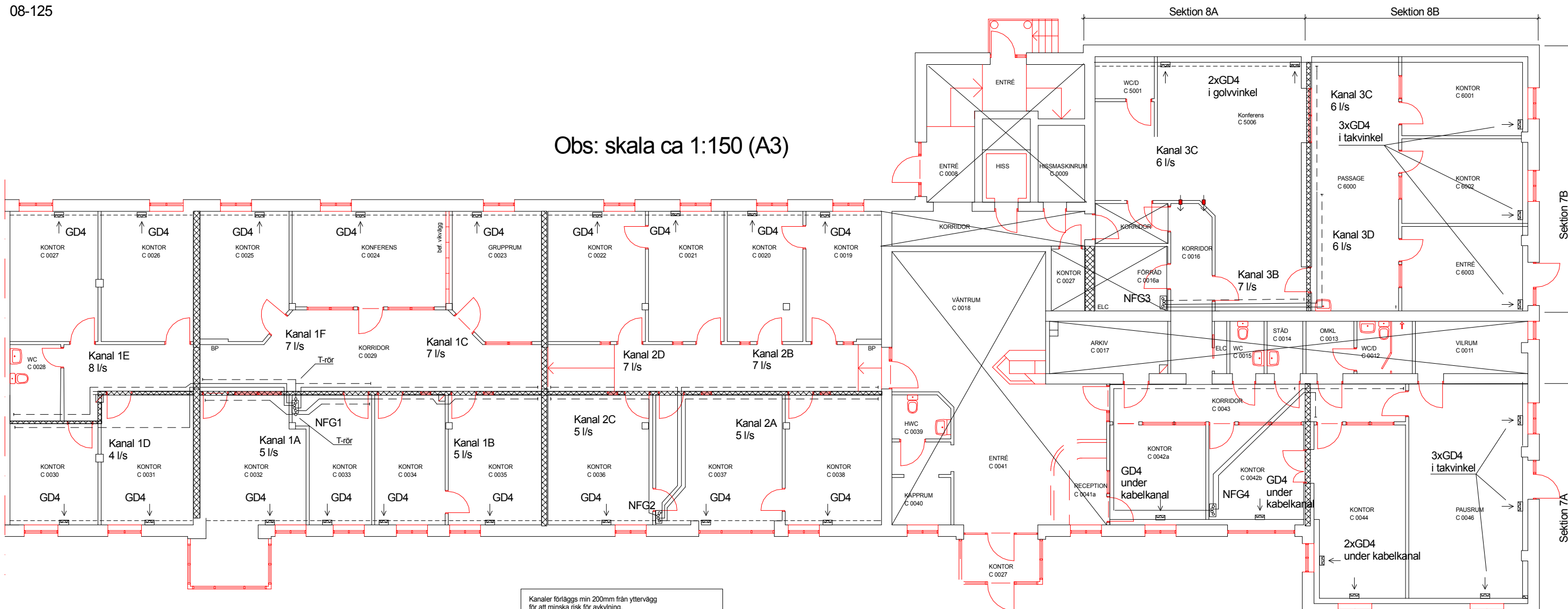
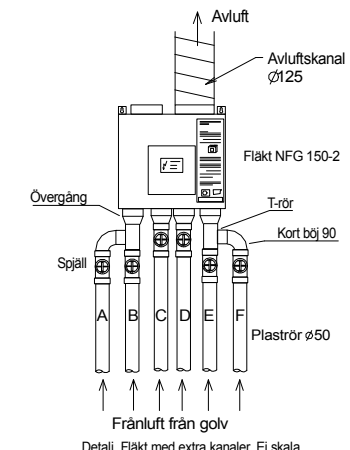
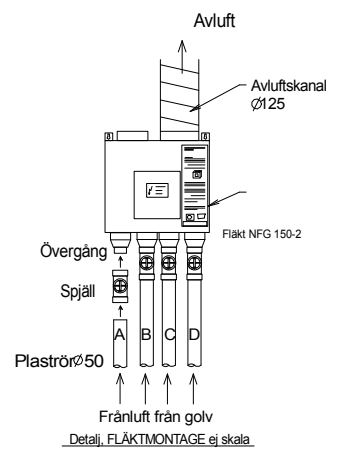


Obs: skala ca 1:150 (A3)



Kanaler förläggs min 200mm från yttrevägg för att minska risk för avkyllning.

- \* Plaströren fixeras vid betongunderlaget med galvaniserat hålbånd.
- \* Värmerör, VP-rör eller andra hinder för luftströmmen, uppkiljas så att luften obehindrat kan strömma under golvet.
- \* Plaströren limmas med medföljande lim.
- \* Anläggningen injusteras efter färdig installation.
- \* AD-profilen skall löpa kontinuerligt genom mellanväggar.
- \* Alla Mellanväggar förutsätts vara lyfta från underlaget.
- \* Redovisade luftflöden för golvdon är inga krav, utan kan variera beroende på tätheten hos golvkonstruktionen. Flödena skall ses som ett underlag för eventuellt beslut om att förändra det ordinarie ventilationssystemets flöden.
- \* För information om funktion och utförande hänvisas till dokumenten: "Beskrivning av Nivell System Golventilation".  
Montage av golv och ventilationssystem skall utföras enligt Nivells monteringsråd och kontrollplaner.



**FÖRKLARINGAR**

NFG = Frånluftfläkt Alig NFG 150-2 eller NFG-100  
 FFV = Frånluftfläkt Alig FFV-70

YG1 = Yttreväggsgaller  
 TH1 = Takhuv  
 LD1 = Ljuddämpare cirkulär, L=600  
 LD2 = Ljuddämpare akustisk kanal, L=1000  
 SL = Samlingslåda  
 SP = Spjäll  
 ME = Mätnippel  
 GP = Tryckvakt  
 SLP = Signallampa till tryckvakt

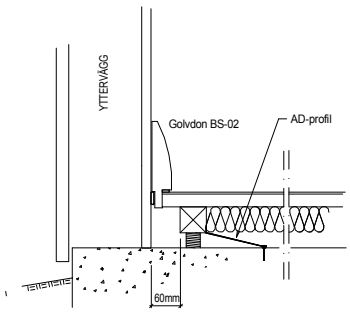
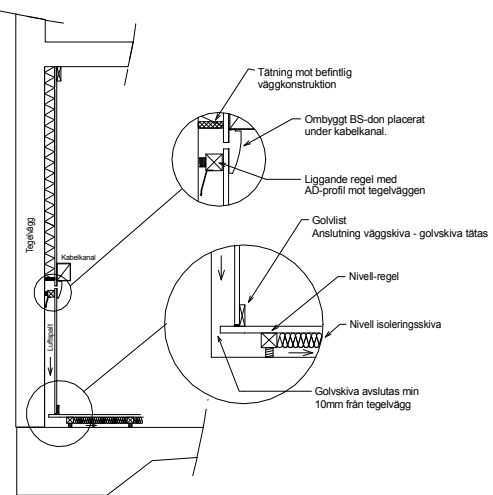
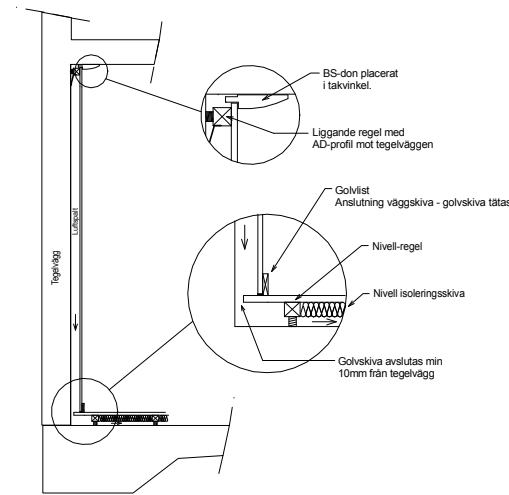
F1 = Från-/avluftskanal, isolerad  
 F2 = Från-/avluftskanal, isolerad min byggmatta  
 F3 = Från-/avluftskanal, kondensisolerad, strumpa PE-30

P = Ändlock

↑ = Golvdon \*  
 GD2= typ Alig BS-10  
 GD3= typ Alig BS-05  
 GD4= typ Alig BS-02  
 = AD-profil\*

--- = Ventilrad golvlöst  
 --- = PRT, Täta plaströr  
 --- = PRH, Plaströr hållade enl. schema  
 --- = Tätning mellan golvundersida och btg-platta. \*  
 ○ ← = Frånluftshål Ø20mm  
 ○ ← = Kommunikationshål Ø50mm utförs i nederkant vägg.

\* För beskrivning se dokumentationen "Råd och anvisningar för Nivell System montage".



Detalj, princip: BS-don placerat i takvinkel  
Hela väggen ventileras

Detalj, princip: BS-don placerat under kabelkanal  
Nedre del av väggen ventileras

Detalj, BS-don monterat i golvinkel

BET	ANT	ÄNDRINGEN AVSER	DATUM	SIGN
<b>Förhandskopia</b>				
Kylarvägen 7 541 34 Skövde tel +46 (0)500-469860 fax +46 (0)500-489795 www.nivellsystem.com				
<b>Alig Ventilation AB</b> www.ventilationsbutiken.se Hammarsmedsgatan 15 S-542 35 Mariestad Sweden tel: +46 (0)501-278760 fax: +46 (0)501-278761 www.alig.se info@alig.se				
UPPDRAG NR	08-125	RITAD/KONSTR AV	MO	HANDLÄGGARE
DATUM	080218	ANSVARIG		
<b>Golvventilation</b>				
SKALA	A3 ca 1:150	NUMMER	08-125-01	BET