

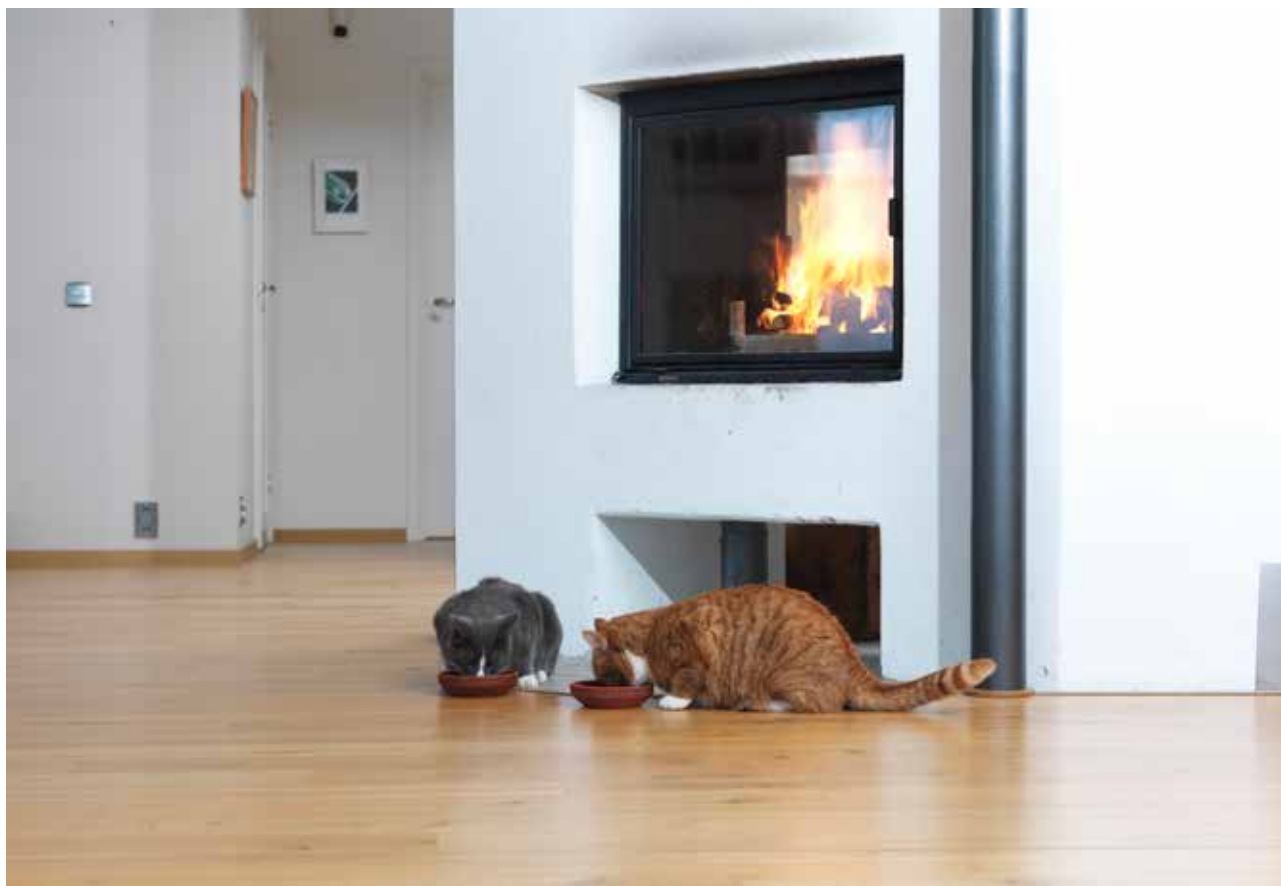


# AKUSTIK

## INNEHÅLL

Tystnad – något alla söker .....	20
Ett väl beprövat system .....	21
Några goda skäl .....	22
Varför så bra funktion? .....	24
Ljudets spridning .....	25
Ljudklasser .....	26
Projektanpassade lösningar .....	27
Resultat av mätningar .....	28

# Tystnad – något alla söker



Många undersökningar har visat att störfrihet i bostäder och på kontor, är något alla vill ha. Störfrihet innebär att starka ljud från grannar och omgivning undviks. I bostäder är det tydligt att en högre störfrihet uppfattas som ett mervärde. Rätt materialval och rätt utformning kan innebära en högre ljudstandard utan speciellt mycket högre kostnader, kanske inga alls.

Alla byggnader för boende, kontor m fl byggs med krav på ljudreduktion. I många kommuner är det krav på att ljudstandarden i bostäder, skolor och daghem skall redovisas genom mätningar och ett sakkunnighetsutlåtande. Det är en följd av nödvändigheten av att kontrollera en viktig egenskap för brukarnas skull.

## Ljudklasser

Boverkets Byggregler (BBR) anger krav för ljudmiljön inomhus. Högre krav för bostäder beskrivs i SS 25267:2015. För offentliga byggnader hänvisar Boverket till SS 25268:2007 med avseende akustik.

I standarder anges ljudmiljön i olika klasser A, B, C/BBR och D där A är den högsta och D den lägsta. Boverkets grundkrav utgör minimikrav vid nyproduktion av bostäder. Ljudklass D kan användas som referens vid ombyggnad eller bedömning av befintliga, äldre, hus som av diverse skäl har svårt att uppfylla krav enligt gällande BBR utgåva. Ljudklass B har blivit vanlig vid nybyggnation av bostadsrättsbostäder, då värdet anses öka.

För golv och bjälklag innebär ljudkraven dels ett krav på luftljuds-

isolering – hur mycket grannens TV och musik hörs, och stegljudsnivån som beskriver hur mycket som hörs när människor går på golvet, stolskrap m.m.

## Nivell System

Nivell är utvecklat som ett övergolv med dämpande infästningar och förbättrar både luftljudsisoleringen i bjälklaget och stegljudnivån. Det är utvecklat i samverkan med expertis på plast, trä och akustik för att bilda ett system som fungerar med övriga stommen till en helhet som motsvarar ställda krav.

Nivell är enkelt och rationellt att montera. Alla egenskaper är väl avvägda vilket ger helhet som är behaglig att vistas på.



Kontakta Nivell på telefon  
0501-715 90 för förslag på konstruktioner  
som uppfyller era ljudkrav.

# Nivell System – Ett väl beprövat system som fungerar

**Nivell är ett väl beprövat system. Den ställbara skruven är försedd med en fjädrande bussning som reducerar en spridning av ljud.**

## Stegljuddämpning

Upp till 21–28 dB stegljudsdämpning, beroende på bjälklag. Nivell ljuddämpande plastskruv/akustik med art.nr.503, 506, (517), 518, 521, och 536 är typgodkänd. Nivellsystemet ger en stegljuddämpning på upp till 21–28 dB beroende på bjälklag och förutsättningarna i huset, vilket kan ge ljudklass B på de flesta nya betongbjälklag och många äldre betongbjälklag och vindsbjälklag.

Kontakta alltid Nivell för förslag på konstruktioner som uppfyller era ljudkrav.

## Typgodkänt system

Nivell ljudreducerande golv består av träregel, plastskruvar akustik för justering med fjädrande bussning och en vertikal styrning för infästning i bjälklaget. Nivell system är typgodkänt.

## Tester av golvkonstruktionen

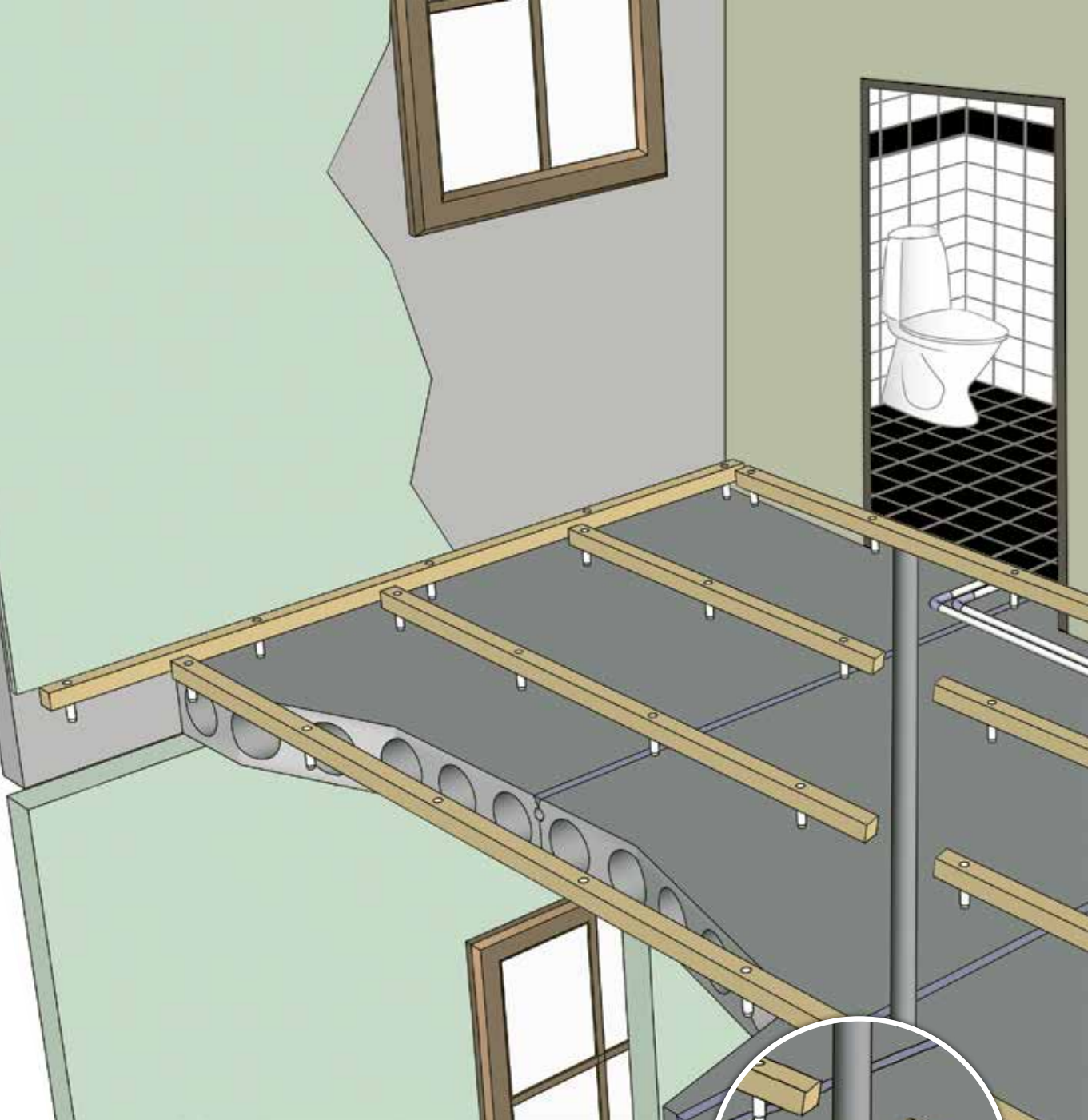
Vi låter utföra regelbundna tester av golvkonstruktionen. Testerna går ut på att i detalj studera bla de akustiska egenskaperna och förfina material och utformning. Det är ett led i Nivell Systems ständigt pågående kvalitetsarbete.



Kontakta Nivell på telefon  
0501-715 90 för förslag på konstruktioner  
som uppfyller era ljudkrav.



Exempel på golvkonstruktion med 15 mm parkett, P-märkt eller CE-märkt 22–38 mm golvspånskiva i lägst klass P6 som kan skarvas fritt mellan reglar, 45 mm Nivellregel och Nivells plastskruv/akustik.



## Några goda skäl att välja Nivell.

### ✓ Flexibelt

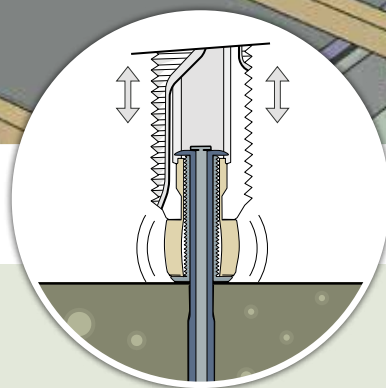
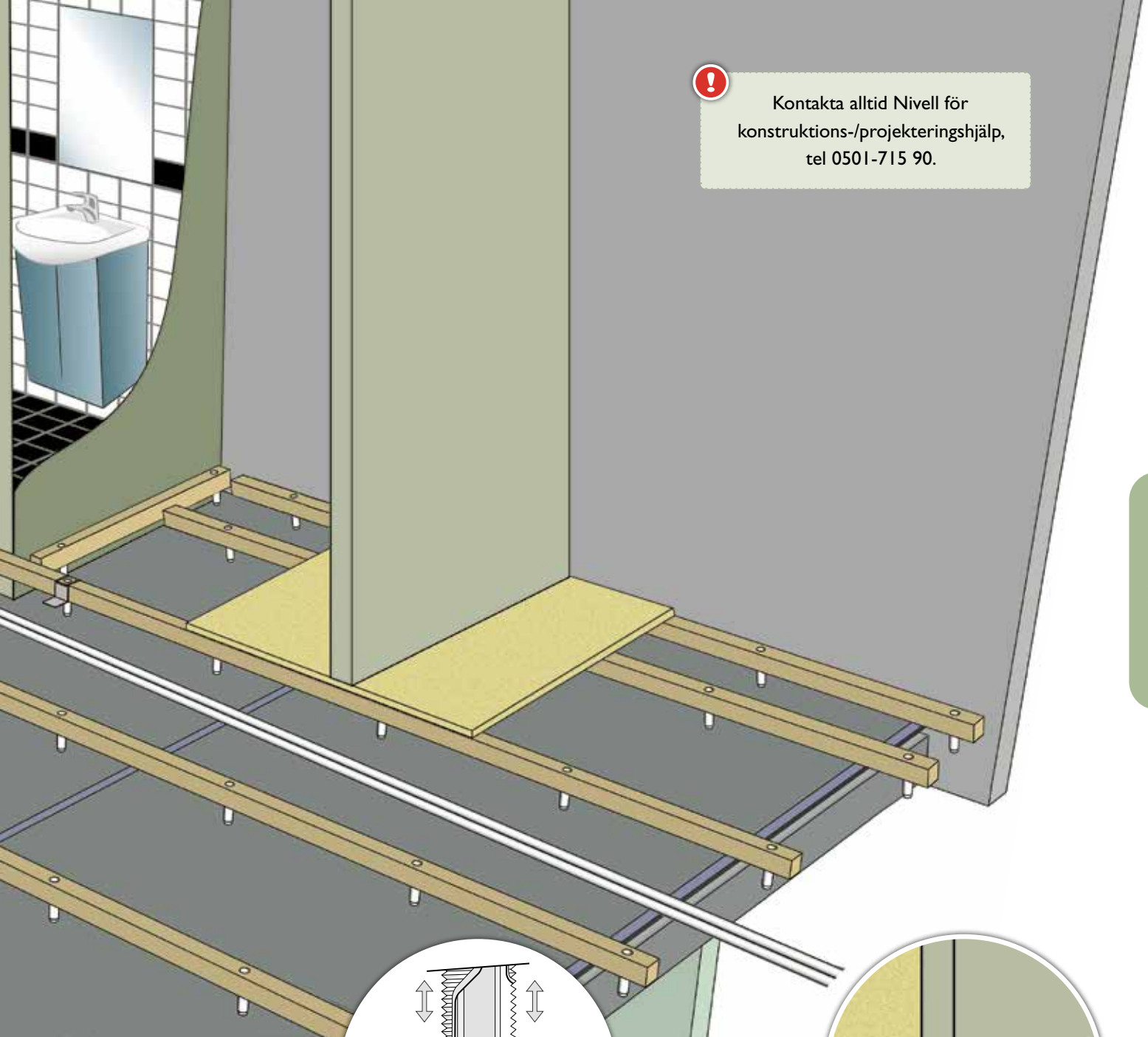
Nivell är flexibelt och du har möjlighet att förlägga installationer i luftspalten vilket medför att färre delar behöver gutas/spacklas.

Tar enkelt hand om råbjälklagets höjdvariationer, en torr avjämning med låg vikt.

Viktigt att installationen inte har med regler eller övergolv och att det är min 15 mm fri höjd. Annars kan gnissel uppstå.

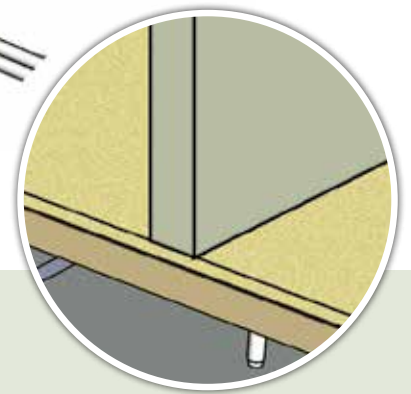


Kontakta alltid Nivell för  
konstruktions-/projekteringshjälp,  
tel 0501-715 90.



### ✓ Skruvens dämpande egenskaper

Nivells unika plastskruv/akustik ger en avisolering i vertikalled. Vid höga konstruktionshöjder på övergolvet finns även en isolering i horisontalled vid vägg. Materialegenskaper och utformning gör svikten i golvet knappt märkbar. Golvet känns stabilt och behagligare att vistas på än ett stumt betonggolvet.



### ✓ Mellanvägg direkt på golvspånskivan

Att montera mellanväggar direkt på golvspånskivan gör att det blir lätt att förlägga installationer i golvet, det går snabbare att montera och man får en arbetsplattform att vistas på under resten av byggtiden.

# Varför så bra funktion?

Nivell plastskruv/akustik, är försedd med ett dämpelement i skruvens fot. Dämpelementet fungerar som en progressiv fjäder samtidigt som den dämpar svängningsrörelser.

Mätvärden i broschyren redovisar obelastade golv.

Den ljudioslerande förmågan ökar med ökad belastning.

När ljudkrav finns uppställda i projektet skall även projektets övriga kringkonstruktioner ses över för att erhålla en optimal utdelning med Nivell.

Ljudtesta råbjälklaget för att inventera stommens egenskaper innan montage av Nivell påbörjas.

golv göras mycket mer ljuddämpande, men kan då bli märkbart mjukare och svajigare. Nivell har valt en konstruktion som beaktar **stabilitet, ljuddämpning** och **bärförmåga**. Infästningen löper igenom dämpelementet och förhindrar därmed golvet att röra sig i sidled. Rörelserna i golvet blir enbart vertikala som upplevs som behagligt att vistas på. Sammansättningen i dämpelementet är noga avvägt, inte för mjukt och inte för hårt. Allt för att bemöta kraven gällande nedböjning och ljuddämpning samt stabilitet.

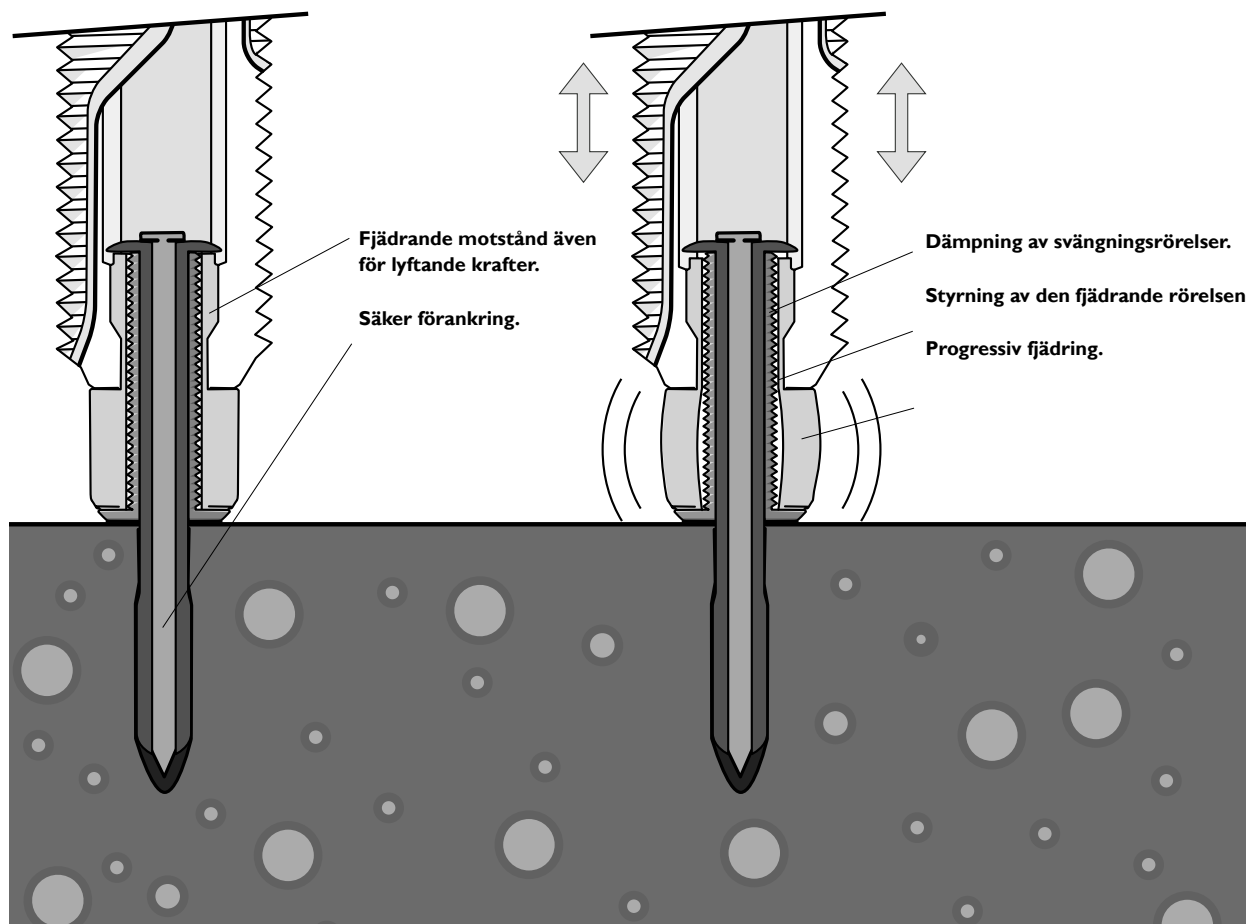
Dämpelementets placering, i skruvens fot, är fördelaktigt ur fler aspekter. Ljuddämpningen ökar med en så tvär övergång som möjligt mellan Nivell golvet och bjälklaget dvs. att de mekaniska impedansskillnaderna blir så stora som möjligt för att reducera vibrationsöverföring. Stötvågen genom övergolvet tas då upp på ett effektivt sätt.

## Stabilitet

I utformningen av ett ljuddämpande övergolvsystem kan olika egenskaper prioriteras, ofta på bekostnad av andra. Tex kan ett

### Obelastat golv

### Belastat golv



# Ljudets spridning

Ljudet sprids som luftljud eller stomljud mellan rum. Luftljud är tex ljud från tal, TV eller musikanläggning. Stomljud är ljud som alstras av en påverkan på stommen; slag i dörrar, stolskrap, gång på golv eller i trappor osv. Ljudet sprids vidare som vibrationer i stommen och avstrålas av andra ytor som ljud. Ett speciellt stomljud är stegljud som utgår från en standardiserad hammarapparats påverkan på golvet. Ljudnivån som alstras i andra rum är ett mått på bjälklagets stegljudsnivå. I alla avseenden är konstruktionens täthet mycket viktig för att hindra ljud.

## Grundförutsättningar

Nivell ljudreducerande golv bidrar till en av de grundförutsättningar som behövs för att uppnå ett tyst hus.

Sprickor i bjälklag eller på andra ställen kan överföra mer ljud än man föreställer sig. Alla otätheter skall tätas.

## Installationsgenomföringar

Ljudöverföring kan uppstå via defekter som exempelvis otätheter vid installationsgenomföringar eller via rör. Det får inte finnas stum kontakt mellan övergolv och bjälklag. Dessa yttre kringförutsättningar kan påverka resultatet negativt.

## Rationellt montage – rumsskiljande väggar på golvet

Det finns flera fördelar med att lägga golvet färdigt inom lägenheten innan mellanväggar monteras. Det blir lätt att förlägga installationer i golvet vilket underlättar för fler yrkesgrupper inom projektet. El och vvs-installatörer kan med detta spara tid vilket i sin tur sparar pengar. Nivell går även snabbare att montera och man får en arbetsplattform att gå på under resten av byggtiden.

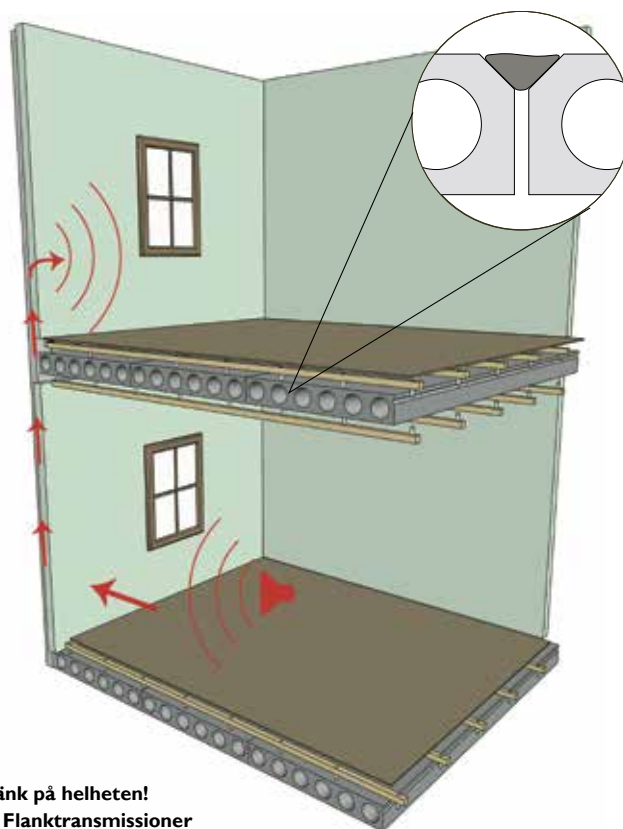
Om Nivellgolvet är utbrett över hela lägenheten förbättras också ljudvärdena till lägenheten under. Golvet sprider ut ljudet över en större yta, vilket ger en lägre störnivå.

## Ljudtesta

Ljudkraven skall uppfyllas i den färdiga byggnaden. Läckage via otätheter, installationsgenomföringar och kanaler m m kan försämra slutresultatet. Kontakta oss i tidigt skede av projektet, gärna i projekteringsstadiet, så delger vi er våra kunskaper genom våra samarbetspartners/akustiker, vilka även kan assistera med mätningar och ge professionella råd.



Kontakta alltid Nivell för konstruktions-/projekteringshjälp, tel 0501-715 90.



### Tänk på helheten!

- Flanktransmissioner
- Tätningar
- Bygglogistik
- Kontakta Nivell i tidigt skede för tips och råd

# Ljudklasser

## Konstruktion för ljudklass B

- 200 HD/F Bjälklag, Nivell System
- 200 Homogent Betongbjälklag, Nivell System
- Äldre träbjälklag beroende på konstruktion, Nivell System +

Golvspånskiva lägsta klass P6

13 mm golvgips och/eller 45 mm mineralull

Äldre träbjälklag = Golvträ, 200

Träbjälklag c/c 300, slagg eller lerfyllning

### Nivell System:

- 16 mm parkett
- Lumpapp
- P-märkt eller CE-märkt 22–38 mm golvspånskiva i lägsta klass P6
- Nivellreglar
- Ljudskruv
- 70-110 mm luftspalt under P-märkt eller CE-märkt 22–38 mm golvspånskiva i lägsta klass P6.

Alla bjälklagskonstruktioner kan utnyttja Nivells fördelar. Det gäller att kombinera dess egenskaper med rätt tyngd och dämpning i övergolvet.

Ljudisolering i bostäder anges i Boverkets Byggregler (BBR) (se Boverket.se för aktuell utgåva) samt i SS 25267:2015 då högre ljudstandard önskas.

Boverkets byggregler är minimikrav vid nyproduktion.

Värdena inom parentes är gällande ljudkrav i Norge (NS 8175:2012) vid broschyrens publicering.

Klass	Luftljudsisolering dB	Stegljudsnivå dB
A	60 (63)	48 (43)
B	56 (58)	52 (48)
Myndighetskrav	52 (55)	56 (53)
D	48 (50)	60 (58)



Kontakta alltid Nivell för konstruktions-/projekteringshjälp, tel 0501-715 90.



Nivellgolv akustik. Parkett – P-märkt eller CE-märkt golvspånskiva i lägsta klass P6 – Nivell plastskruv/akustik – Installationer – Nivellregel c/c 600



# Projektanpassade lösningar

## Regelmontage under mellanvägg

Ligger regler parallellt med mellanvägg görs monteringen så att alltid en regel kommer under mellanvägg.

Mellanväggar längs reglarna behöver ha en extra regel om avståndet till närmaste regel överskrider 100 mm. Nivells TM-planka kan utgöra ett bredare stöd.

Då regelmontaget går tvärs under mellanvägg fungerar dessa som upplag under mellanvägg.

## Kontinuerlig golvskena

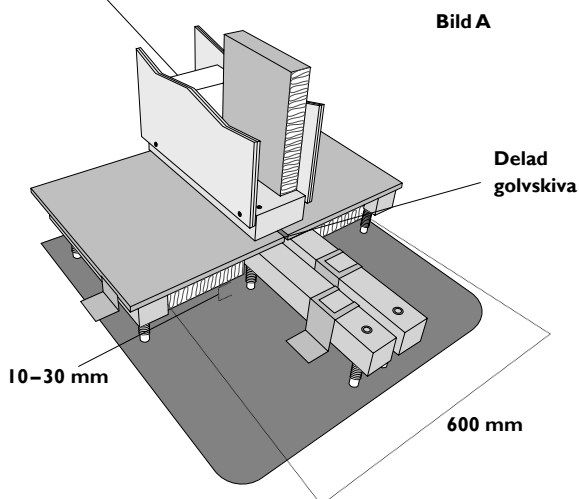
Extra regel måste eventuellt monteras om mellanväggens läge inte överensstämmer med regelindelningen. Limskruva alltid mellanväggens säll mot golvskenan.

## Ljudsektionera (enskilda rum)

Några enskilda rum inom en lägenhet kan ibland behöva ljudisoleras, exempelvis sovrum eller rum där tvättmaskin med centrifug är placerad. Där kraven på ljudisolering är måttlig räcker det normalt att kapa golvskenan under mellanväggen bild A. Se dock till att båda sidor av golvskenan har upplag på regeln. Dubbel regel eller TM-planka kan även användas.

När kraven på ljudisolering är högre, ex  $R'_w$  44 dB, skall mellanväggen placeras över dubbla ramreglar. Mellan reglarna skall avståndet vara ca 5 millimeter så att sågklingan går fri när golvskenan kapas, se bild nedan. Ytterligare ljudisolering kan erhållas med en mineralullsskena som ligger under slitsen. Vid högre krav än redan omnämnda, skall väggen placeras direkt mot bjälklaget och tätas mot detta eller att man bygger dubbla stommar enligt bild B. Kontakta Nivell för mer detaljinformation i ert projekt.

**OBS!** I bilden kortsluter regeln övergolvet och de två vägghalvorna. Eventuellt tjänar man ändå något i ljudisolering även med denna lösning, men dubbel regelstomme blir bättre ur ljudsynpunkt.

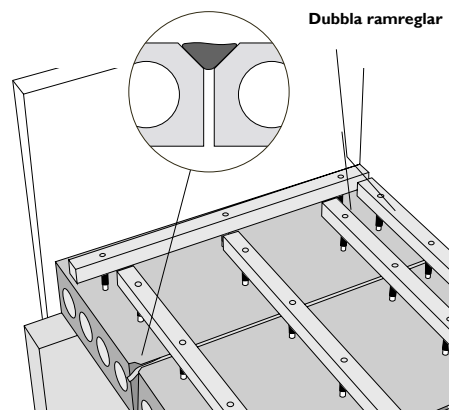
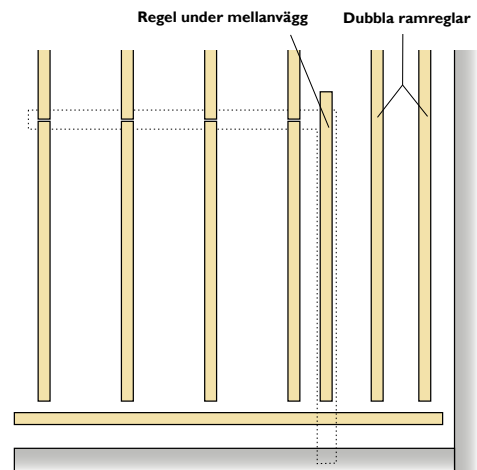


Inom brandcell kan övergolvet slitsas för bättre ljudisolering.

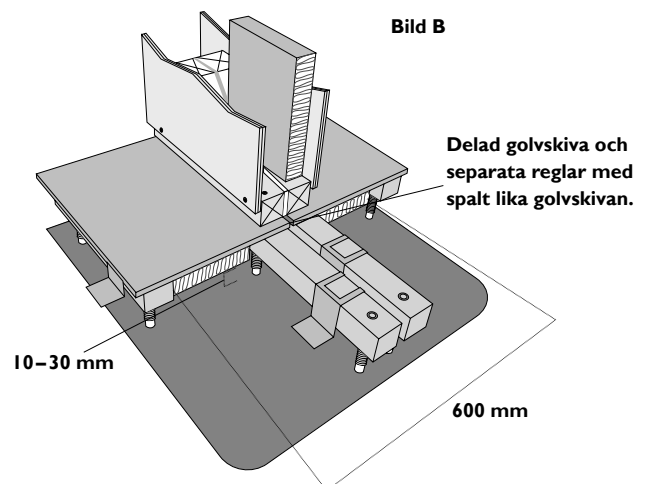
## Förutsättningar och förhållanden

Då det vid varje tillfälle råder olika förhållanden och förutsättningar, kan Nivell System AB inte ansvara för annat än att den information som lämnas i broschyrmaterialet är korrekt. Exempel på information och förhållanden, som ligger utanför Nivell System ABs ansvar (vare sig detta särskilt påpekas eller inte), innefattar lagring, konstruktion, bearbetning, samverkansseffekt med andra produkter, arbetsutförande och lokala förhållanden.

Nivell har genom sin långa verksamhet samlat erfarenheter från många olika typer av projekt. Kontakta oss med ert projekt så hjälper vi till att hitta den lösning som passar er bäst.



Alla sprickor och mellanrum i bjälklagselementen måste tätas.



Inom brandcell kan övergolvet slitsas för bättre ljudisolering.

# Resultat av mätningar

Vid alla mätningar har en 60-120 mm luftspalt funnits mellan bjälklaget och spånskivan.

Konstruktionsförslagen baseras på värden uppmätta i fält. De avser ett medelvärde av mätningar i vanliga bostadshus där rummens storlek varierar.

## Generellt kan vi säga att bjälklag som är:

- + 200-265 HD/F eller tyngre
- + 200-250 homogen betong
- + Tyngre äldre träbjälklag med slagg eller lerfyllning.

Ovan bjälklag kan ge ljudklass B i kombination med Nelliv System akustik konstruktion om stommen är rätt utförd.

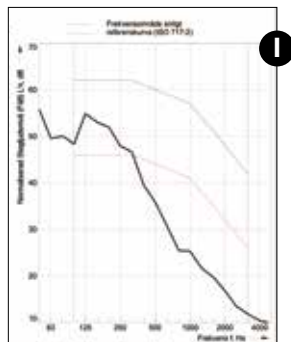
Observera att variationer kan förekomma beroende på husets detaljutförande med avseende på flanktransmission, överhöring via installationer m m. Med ett korrekt utförande och täta skiljekonstruktioner bör bjälklag och golvkonstruktion motsvara ljudklass B. Vi rekommenderar provmätningar i ett tidigt stadium i ert projekt för att avgöra de verkliga förutsättningarna.

## I standarden SS 25267 (2015) anges ljudklass B som:

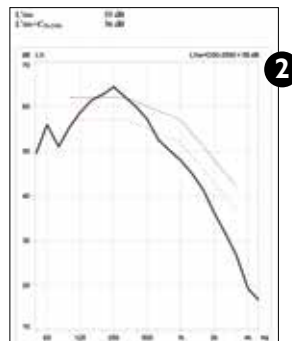
(steg)	$L'_{nw}$ och $L'_{nw}+C_{1,50-2500}$	52 dB
(luft)	$R'_{w}+C_{50-3150}$	57 dB



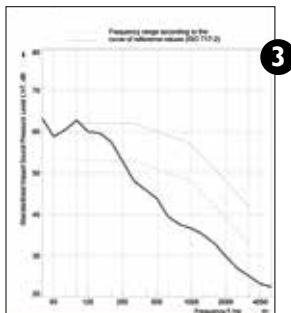
Mätningarna på denna sidan är exempel.  
Kontakta oss för mer information om våra mätningar.



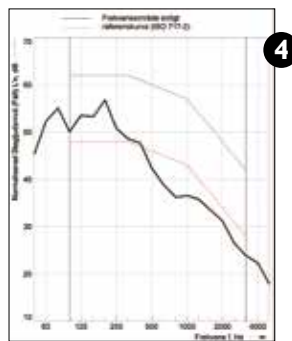
1



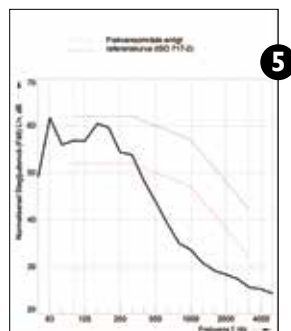
2



3



4



5

## 1 Betongbjälklag homogent 250 mm

Nelliv System akustik, höjd 100 mm ink P-märkt eller CE-märkt 22 mm golvspånskiva i lägst klass P6 som kan skarvas fritt mellan regler samt 16 mm parkett monterat på 250 mm homogent betongbjälklag.

Stegljud:	$L'_{nw}+C_{1,50-2500}$	44 dB
Luftljud:	$R'_{w}+C_{50-3150}$	65 dB

## 2 Betongbjälklag homogent 140-160 mm

Nelliv System akustik, höjd 90 mm ink P-märkt eller CE-märkt 22 mm golvspånskiva i lägst klass P6 som kan skarvas fritt mellan regler samt 16 mm parkett monterat på 140-160 mm platsgjutet betongbjälklag.

Stegljud:	$L'_{nw}+C_{1,50-2500}$	56 dB
Luftljud:	$R'_{w}+C_{50-3150}$	54 dB

## 3 Äldre träbjälklag

Nelliv System akustik, höjd 110 mm ink P-märkt eller CE-märkt 22 mm golvspånskiva i lägst klass P6 som kan skarvas fritt mellan regler samt 16 mm parkett monterat på äldre träbjälklag, ombyggnation råvind till lägenheter.

Stegljud:	$L'_{nw}+C_{1,50-2500}$	50 dB
Luftljud:	$R'_{w}+C_{50-3150}$	65 dB

## 4 265 mm HD/F

Nelliv System akustik, höjd 120 mm ink P-märkt eller CE-märkt 22 mm golvspånskiva i lägst klass P6 som kan skarvas fritt mellan regler samt 16 mm parkett monterat på 265 mm HD/F betongbjälklag.

Stegljud:	$L'_{nw}+C_{1,50-2500}$	46 dB
Luftljud:	$R'_{w}+C_{50-3150}$	66 dB

## 5 200 mm HD/F

Nelliv System akustik, höjd 140 mm ink P-märkt eller CE-märkt 22 mm golvspånskiva i lägst klass P6 som kan skarvas fritt mellan regler samt 16 mm parkett monterat på 200 mm HD/F betongbjälklag.

Stegljud:	$L'_{nw}+C_{1,50-2500}$	51 dB
Luftljud:	$R'_{w}+C_{50-3150}$	60 dB