



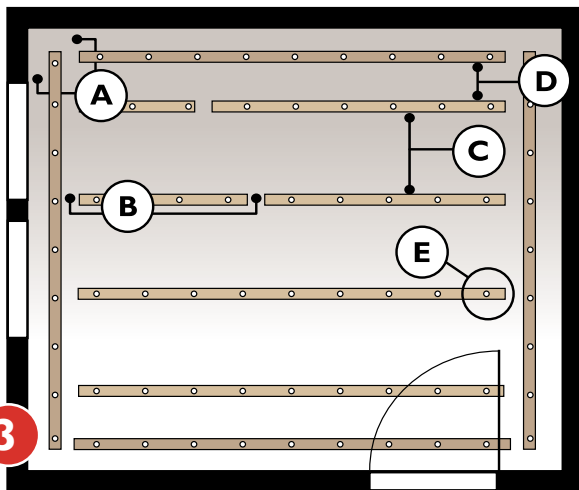
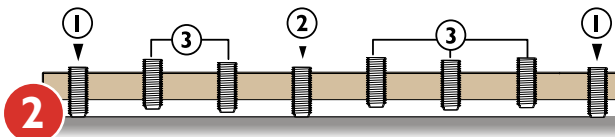
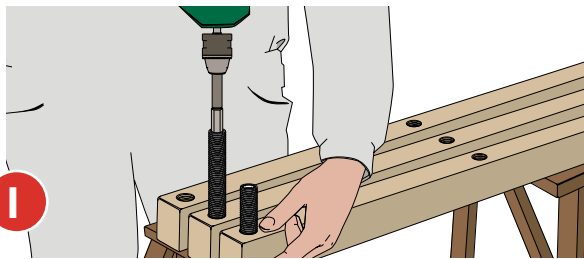
MONTERING

GOLV

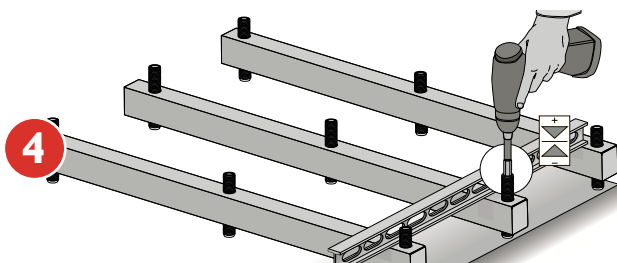
INNEHÅLL

Monteringsanvisning för Nivellgolv	46
Infästning	47
Bygganvisningar	48

Monteringsanvisning för Nivellgolv



A	"Ramregel" från 20 – 60 mm från vägg, vid golvdon placeras ramregel 60 mm ifrån vägg
B	Regeländar med ett friavstånd på 5-20 mm
C	Regelavstånd normalt c/c 600 mm
D	Extra "ramregel" c/c 300
E	Om befintligt gänghål kapas bort skall detta ersättas med ny skruv 50 mm in på regel. Se kapning av regel



Montaget är som för ett vanligt Nivellgolv på trä- eller betongunderlag. Observera att ramregeln sätts med avstånd till vägg, lämpligtvis 20-60 mm. Golvskivan avslutas min 5 mm från vägg (hänsyn tas till golvfabrikants anvisning för fuktrörelse). Efter väggar som är möblerbara och där stor last är att vänta som exempelvis bokhylla, sätts dubbla ramreglar med cc avstånd 300 mm.

Förberedelser

Väg av golvytorna och kontrollera höjdmått till färdig golvnivå. Ta hänsyn till mått för övergolv och beläggningar, så att exempelvis dörrar går fritt. Underlaget skall vara rengjort och tätt.

- 1 Förmontera Nivellskruvarna i reglarna. Arbeta gärna stående vid en arbetsbock eller liknande (se bild 1).
- 2 Skruva ner ändskruvarna och mittenskruven till ungefärlig färdig höjd och de mellanliggande skruvarna någon cm mindre (se bild 2).

Regelmontage

- 3 Börja med att fästa reglarna i en ram runt rummet (val av infästning efter underlag). Fäst först ändskruvarna samt en av mittenskruvarna och höjjustera dessa till rätt nivå (se bild 2 och 3). Skruva ned resterande skruvar mot fast underlag, gör fast och utför finjusteringen av samtliga skruvar.

- 4 Invägning av regler ska ske så nära justerskruvarna som möjligt (min 34 mm av Nivell skruven skall vara kvar i träregeln).

Var noga med att kontrollera infästningen! Reglarna ska monteras med 20-60 mm friavstånd till vägg (A) och 5–20 mm friavstånd mellan reglarnas ändar (B) (se bild 3). Därefter monteras resterande regler. Dammsug betongplattan innan isolering och övergolv monteras.

Kapning av regel

Vid kapning av Nivell golvregel kan man behöva borra ett nytt hål med en 26 mm borrh artnr. 420, 430 och slå i gänghylsan artnr. 1010-1040 med en gummiklubba. Hålet ska borras minst 50 mm från regeländan.

Vid isolering

Placera ut isoleringsbärarna så att varje isoleringsskiva kommer att stödjas av minst tre isoleringsbärare på var sida och lägg ut isoleringsskivorna med den förstärkta sidan nedåt. Mellan ramregel och vägg, förutsatt att vägg inte är fuktig, skall utrymmet isoleras.

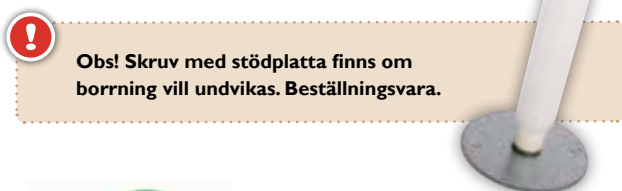
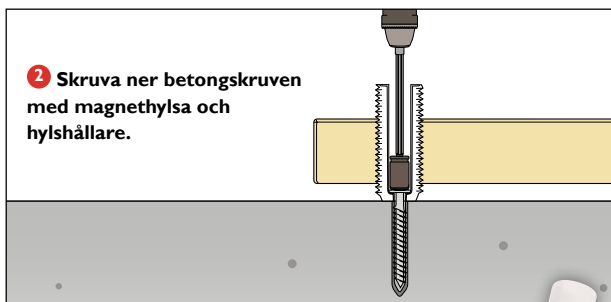
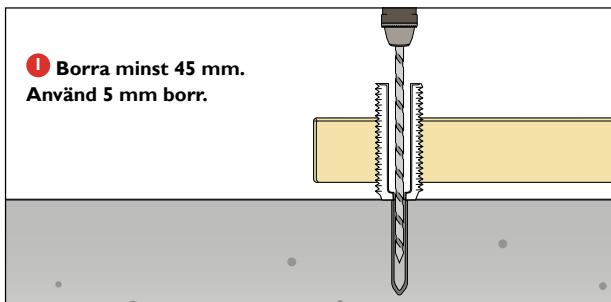
OBS!

- Vid möblerbara väggar ska extra "ramregel" på c/c 300 monteras vid parallellt montage med väggen, som ett extra stöd för golvskivan för tyngre belastningar (D) (se bild 3).
- Ett bra hjälpmedel vid monteringen är regelhållare art 990/992 som håller reglarna på rätt c/c-avstånd (C) (se bild 3).
- Vid montering av plastskruv 516, 518, 520, 521, 531, 536, 560 och 565 där skruvförstärkare ingår skall alltid dessa monteras i skruven och vara 5–15 mm under regelns överkant.
- För att eliminera rörelse i golvet vid användande av art nr 531/536 skall en stödskruv typ art nr 501/503 anbringas horisontellt i ramreglar 2 st per regel. Drages dikt mot vägg utan att spänna (utan infästning).
- Injustering av plastreglar bör göras så nära Nivell skruvarna som möjligt.
- Vid montering av P- eller CE-märkt 22–38 mm golvspånskiva i minst klass P6 som kan skarvas fritt mellan regler på plastregel art nr 300 ska alltid akrylfästmassa användas.
- För gott slutresultat rekommenderas att P-märkt eller CE-märkt 22–38 mm golvspånskiva i lägst klass P6 eller motsvarande används. Följ respektive skivleverantörs monteringsanvisningar.
- Golvspånskivan anpassas efter EKS belastningsgrupper.
- Lim får ej appliceras över skruv eller i skruvhål.

Infästning

Det finns fyra olika sätt (A–D) att fästa Nivellskruvarna i underlaget.

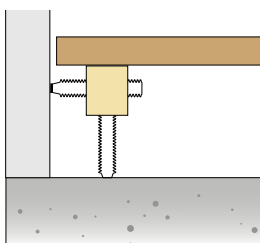
A. Betongskruv (art 911, 912)



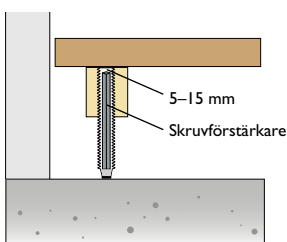
Regelgänghylsa:

Regelgänghylsan gör det möjligt att själv bestämma var man behöver en extra skruv i regeln eller ett stöd mot en vägg. Den kan även användas som sista hålet på en regel om man behöver kapa den. Gänghylsan kan användas såväl inne som ute. Art.nr: 1010 - 1040

Höga golvkonstruktioner:



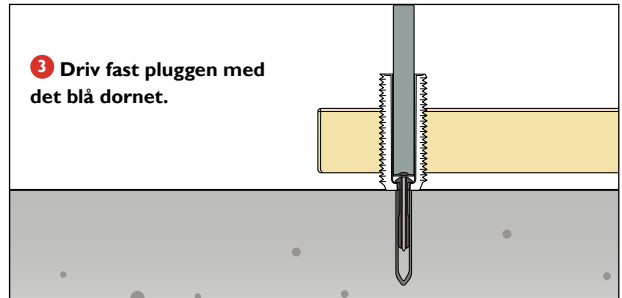
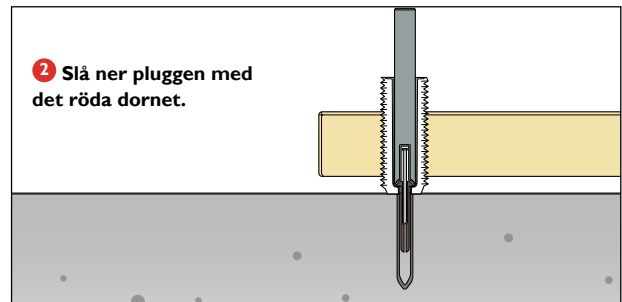
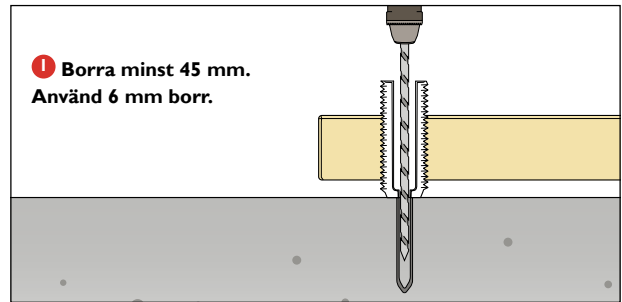
För att eliminera rörelse i golvet vid användande av art nr 531/536 skall en stödskruv typ art nr 501/503 anbringas horisontellt i ramreglar (ca 1 st per regel). Drages dikt mot vägg utan att spänna (utan infästning). Vid gipsvägg skall stödskruv monteras där gipskivan är monterad i väggregeln.



Medföljande skruvförstärkare ska alltid användas till art nr 516, 518, 520, 521, 531, 536, 560 samt 565.

Vid ljudreducerande golv skall skruvförstärkare alltid kapas 5–15 mm underkant golvspänskivan.

B. Betongplugg (art 901, 910)



C. Träskruv (art 942, 943)

Vid träbjälklag används träskruv 942 eller 943 och magnethylsa 935 och hylshållare 936 eller 937.

D. Plastskruv inkl stödplatta

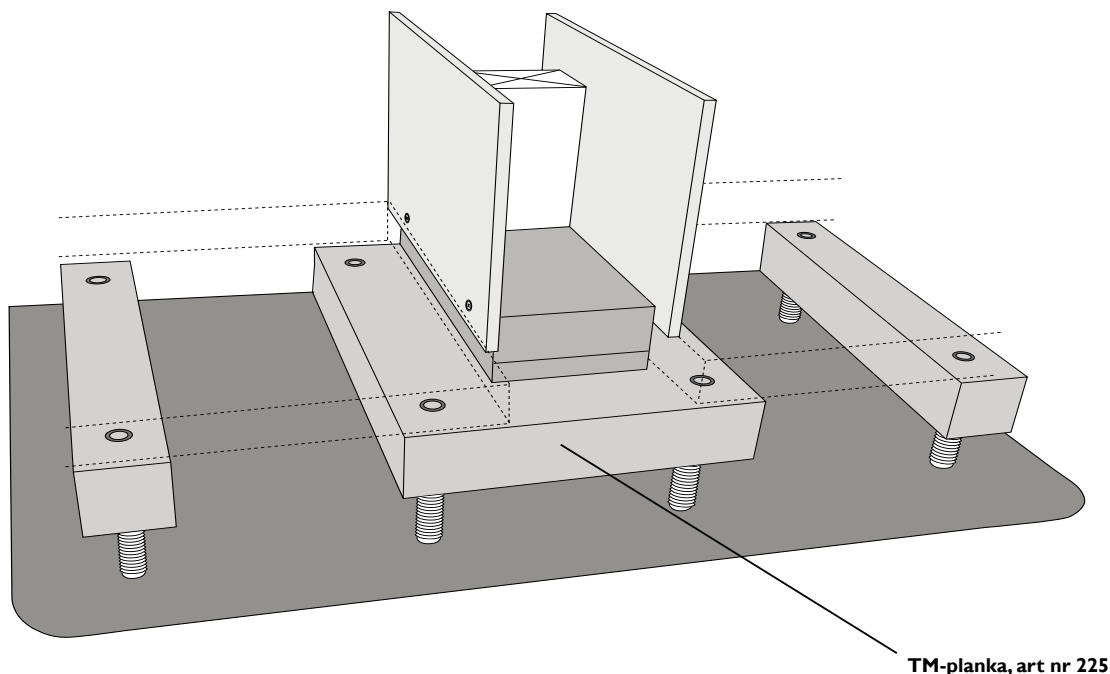
När infästning med skruv (A,C) eller plugg (B) inte är möjlig, går det att använda Nivells plastskruv med stödplatta (ej typg.). Den fastmonteras med anpassat lim (ingen borrhning). Kontakta Nivell support för mer info.



Att tänka på...

- Om underlaget där skruven kommer att hamna är mycket ojämnt, slå rent med en hammare.
- Nivellskruvarna skall sitta helt fast i underlaget.
- Om en Nivellskruv blivit felaktigt monterad skall den elimineras. Ett nytt hål görs då bredvid det gamla. Samt ny skruv monteras.
- Lägsta höjd mellan betong och Nivellregel med standardskruv är 5 mm. Vid golvventilation 10 mm (plast regel min 5 mm).

Bygganvisningar



TM-planka, art nr 225

Mellanväggar

TM-Plankan gör det lätt att lyfta under mellanväggar och att få det tätt. Skall golvet ventileras eller om ljudkrav föreligger, skall fogning och drevning utföras med noggrannhet för att säkerställa funktionen.

Slutförande

Såga av överskjutande skruv med sticksåg, alternativt skär av dem med skarpt stämjärn. (Skruvarna får ej brytas eller slås av.)
Kontrollera att skruvarna sitter fast i underlaget.

Övergolvs

För gott slutresultat rekommenderas att P- eller CE-märkt 22–38 mm golvspånskiva i lägst klass P6 som kan skarvas fritt mellan regler används. Kontrollera EKS belastningsgrupper med skivlevrantsören och följ deras monteringsanvisningar.
Lim får ej appliceras över skruv eller skruvhål.