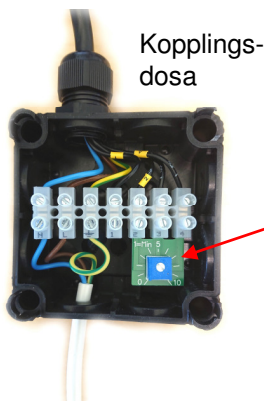
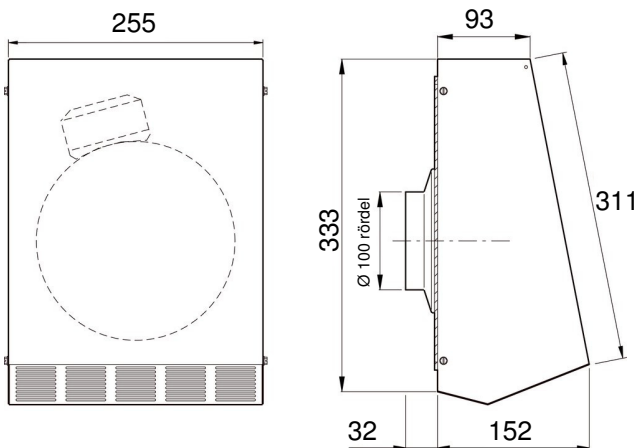
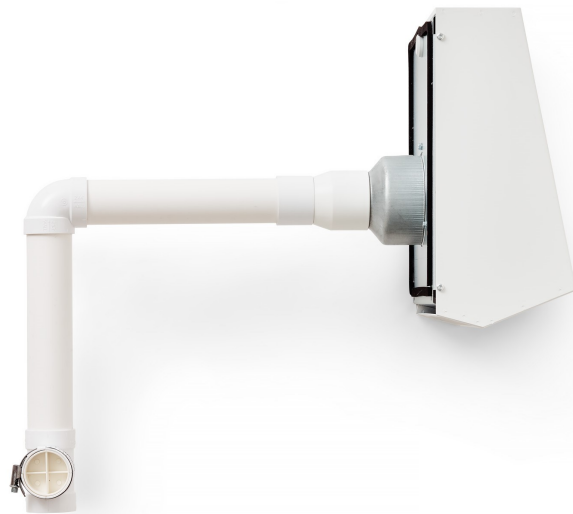




Fläktdata Nivell utomhusfläkt -EC

Art. 116610

Kopplings-
dosaVarvtalsreglering
Potentiometer
0-10V

Utomhusfläkt-EC

- Frånluftsfläkt för enkel installation, utvändigt på fasad.
- Speciellt lämplig för golv- och radonventilation.
- Mycket kraftfull för arbete med höga tryckfall (i klena kanalsystem).
- Fläkt med modern teknik och energieffektiv EC motor.
- Klarar de nya energikraven i BBR och ErP 2018-direktivet.
- Låg ljudnivå.
- Enkel åtkomst av komponenter för service och rengöring.
- 100% varvtalsreglering med 0-10V signal via potentiometer i kopplingsdosa. (OBS! Den är placerad bakom fläktens kåpa)

Fläkthölje tillverkat av galvaniserad stålplåt pulverlackad vit.

Levereras med 2m kabel och jordad stickpropp.

Ingående komponenter:

| Antal | Benämning |
|-------|---------------------------------|
| 1 st | Nivell utomhusfläkt inkl. kabel |
| 2 st | Plaströr Ø 50mm, L = 0,25m |
| 1 st | Övergång 63-50mm |
| 1 st | Övergång 100-63mm (M/N) |
| 1 st | Isolerstrumpa 63mm |
| 2 st | Spjäll 50mm |
| 1 st | Böj 90 grader 50mm (kort) |
| 1 st | Täckbricka 50mm |
| 2 st | Muff 50mm |
| 1 st | Täckplatta 210x210 Ø100 |
| 4 st | Skruv för fläktmontage |
| 4 st | Plugg |
| 10 st | Drillskruv |

| | |
|----------------------------|-------------|
| Spänning / Frekvens | 230V / 50Hz |
| Max effekt | 88W |
| Max ström | 0,75A |
| Ljudtryck. 3m (20m2 Sabin) | 45 dB(A) |
| Kapslingsklass motor | IP44 |